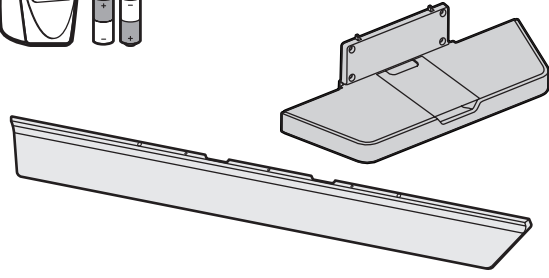
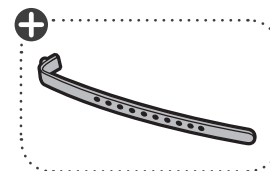
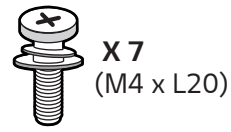
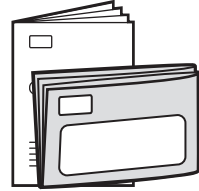
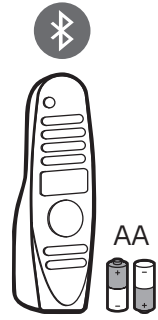
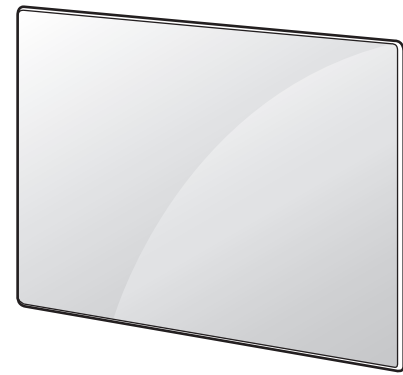




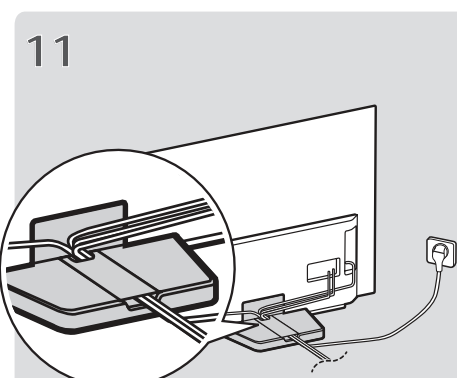
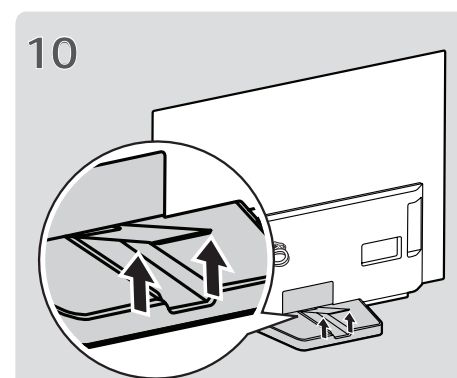
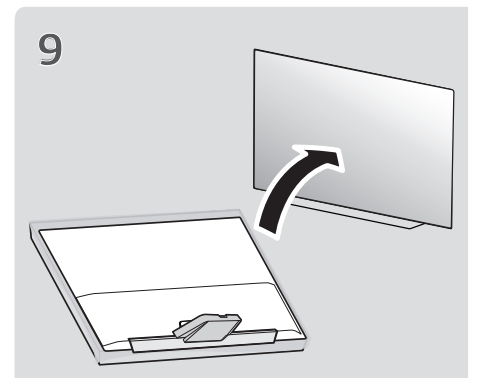
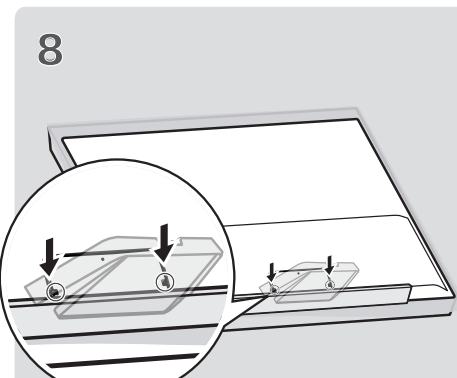
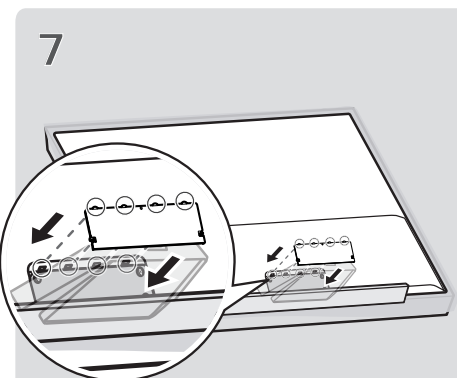
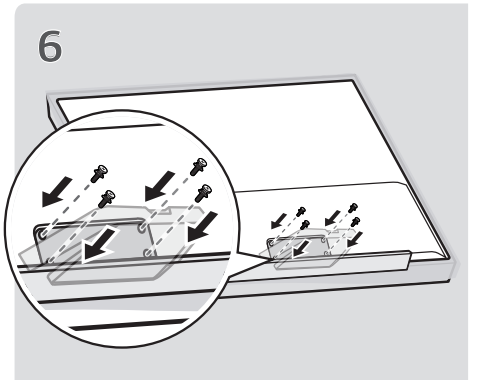
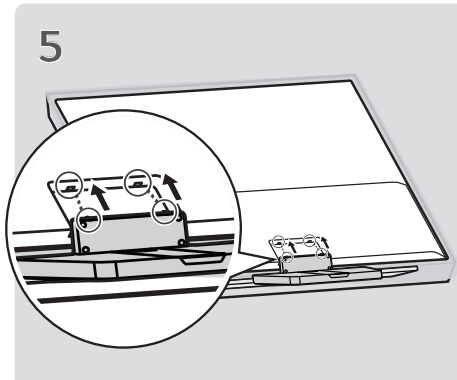
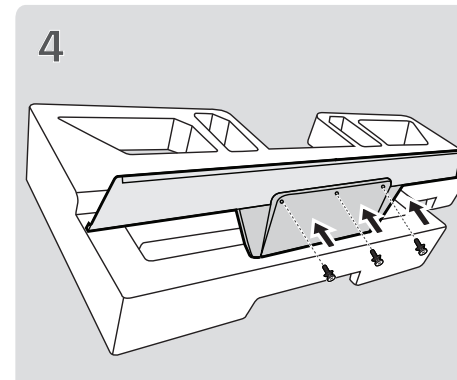
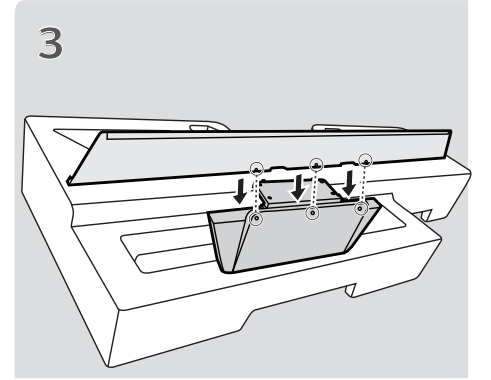
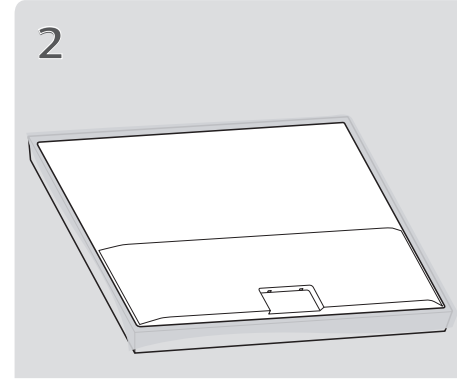
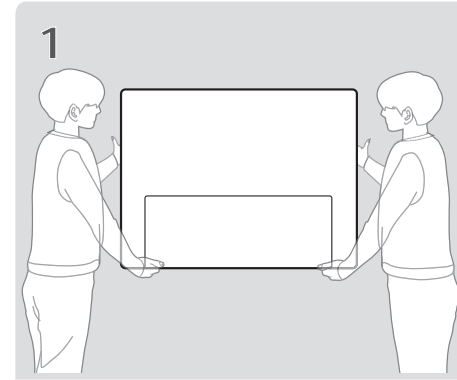
www.lg.com/support



OLED55C9*
OLED65C9*

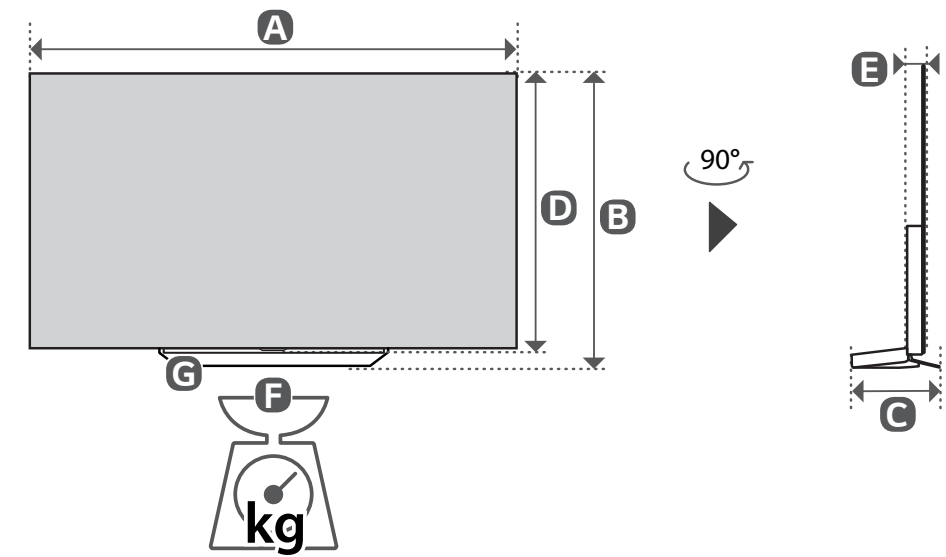
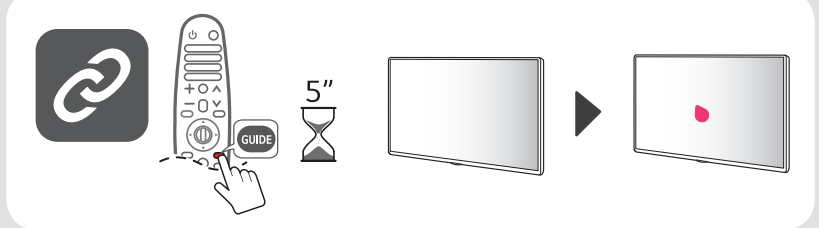
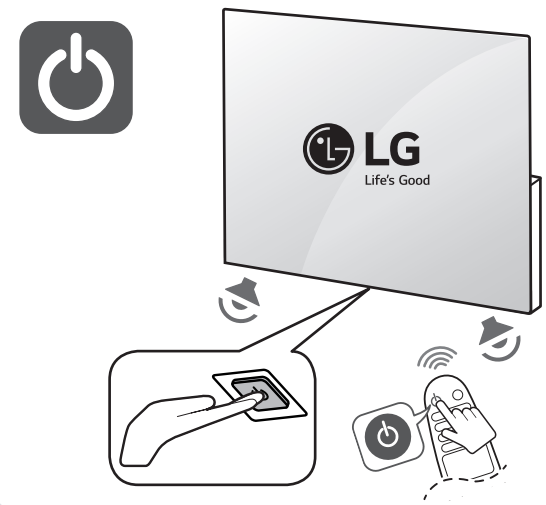
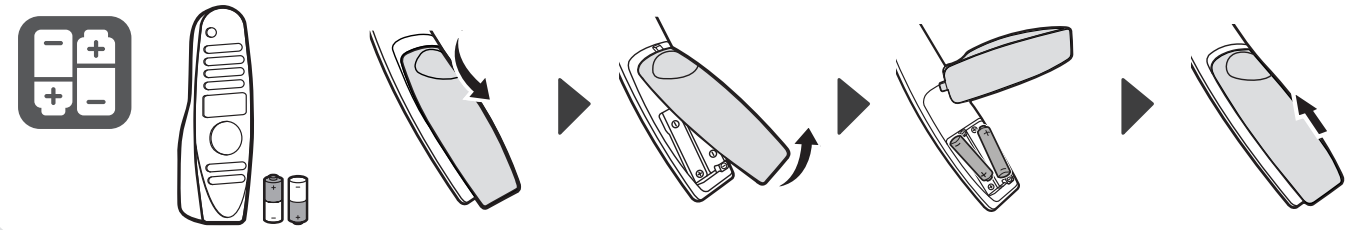
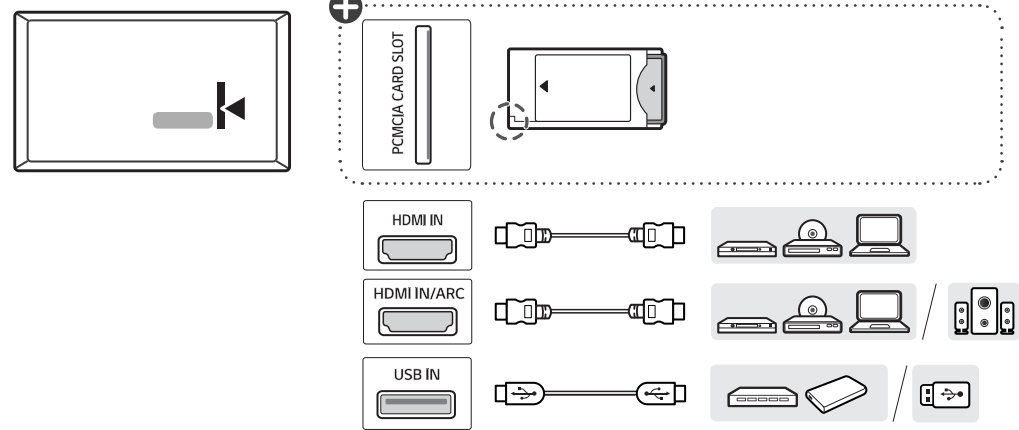
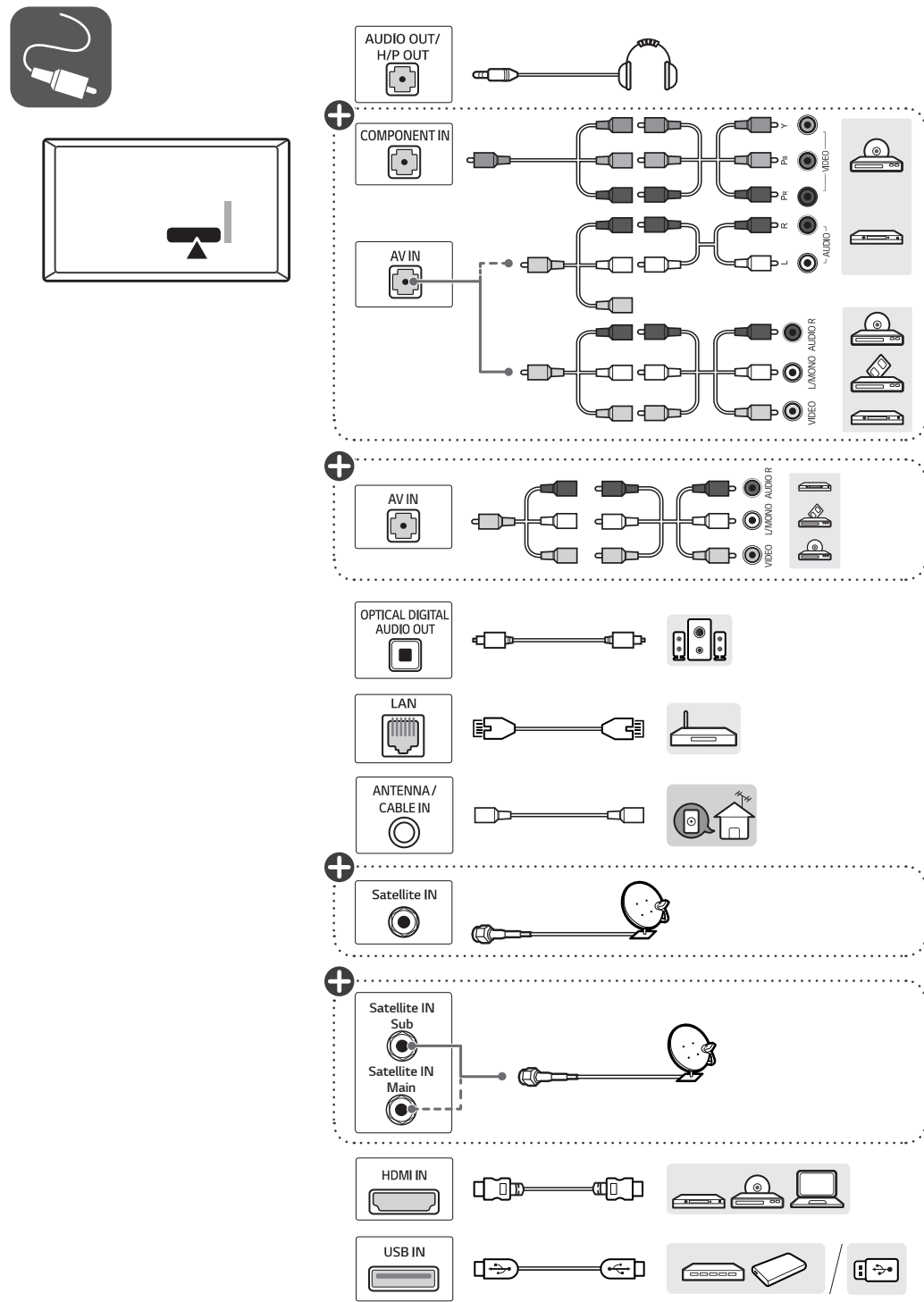


- | | |
|--|--|
| <p>English</p> <ul style="list-style-type: none"> •Read Safety and Regulatory. •For the power supply and power consumption, refer to the label attached to the product. <p>Deutsch</p> <ul style="list-style-type: none"> •Lesen Sie die Sicherheitsanweisungen und Richtlinien. •Informationen zur Stromversorgung und zum Stromverbrauch sind dem Etikett auf dem Gerät zu entnehmen. <p>Français</p> <ul style="list-style-type: none"> •Lire le document Sécurité et mesures réglementaires. •Reportez-vous à l'étiquette apposée sur le téléviseur pour connaître l'alimentation et la consommation électrique. <p>Italiano</p> <ul style="list-style-type: none"> •Leggere il manuale Sicurezza e normative. •Per l'alimentazione e il consumo di energia, consultare l'etichetta applicata sul prodotto. <p>Español</p> <ul style="list-style-type: none"> •Leer Seguridad y normativa. •Para obtener información acerca de la fuente de alimentación y el consumo de energía, consulte la etiqueta del producto. <p>Português</p> <ul style="list-style-type: none"> •Ler informações sobre a Segurança e Regulamentos. •No que respeita à fonte de alimentação e ao consumo de energia, consulte a etiqueta mostrada no produto. <p>Nederlands</p> <ul style="list-style-type: none"> •Veiligheidsinformatie en regelgeving lezen. •Informatie over de stroomvoorziening en het stroomverbruik vindt u op het label op het product. <p>Ελληνικά</p> <ul style="list-style-type: none"> •Διαβάστε τις οδηγίες για την ασφάλεια και τους κανονισμούς. •Για πληροφορίες σχετικά με την τροφοδοσία και την κατανάλωση ενέργειας, δείτε την ετικέτα του προϊόντος. <p>Slovenščina</p> <ul style="list-style-type: none"> •Preberite varnostne in regulativne vidike. •Podatke o napajanju in porabi energije si oglejte na nalepki izdelka. <p>Hrvatski</p> <ul style="list-style-type: none"> •Pročitajte Sigurnost i usklađenost s propisima. •Informacije o napajanju i potrošnji energije potražite na oznaci koja se nalazi na proizvodu. <p>Shqip</p> <ul style="list-style-type: none"> •Lexoni paragrafin "Siguria dhe rregullimi". •Për ushqimin me energji dhe konsumin e energjisë, shih etiketën e ngjitur në produkt. <p>Bosanski</p> <ul style="list-style-type: none"> •Pročitajte dio Sigurnost i propisi. •Informacije o napajanju električnom energijom i potrošnji električne energije možete pronaći na naljepnici koja se nalazi na proizvodu. <p>Македонски</p> <ul style="list-style-type: none"> •Прочитајте за безбедноста и регулативата. •За напојувањето и потрошувачката на енергија, погледнете ја етикетата која е прикачена на производот. <p>Svenska</p> <ul style="list-style-type: none"> •Läs Säkerhet och föreskrifter. •För strömförsörjning och strömförbrukning, se etiketten på produkten. | <p>Magyar</p> <ul style="list-style-type: none"> •Biztonság és szabályozás megtekintése. •A tápellátásra és az áramfogyasztásra vonatkozó adatok a készülékre ragasztott címkén találhatóak. <p>Polski</p> <ul style="list-style-type: none"> •Prosimy o przeczytanie Zasad bezpieczeństwa i uwag dotyczących przepisów. •Dokładne informacje o zasilaniu i zużyciu energii są umieszczone na etykiecie znajdującej się na produkcie. <p>Česky</p> <ul style="list-style-type: none"> •Přečtěte si část Bezpečnost a zákonné předpisy. •Informace o napájení a příkonu naleznete na štítku připraveném k výrobku. <p>Slovenčina</p> <ul style="list-style-type: none"> •Prečítajte si bezpečnostné a regulačné informácie. •Informácie o zdroji napájania a spotrebe elektrickej energie nájdete na štítku pripojenom k zariadeniu. <p>Română</p> <ul style="list-style-type: none"> •Consultați manualul referitor la siguranță și reglementare. •Pentru sursa de alimentare și consumul de energie, consultați eticheta atașată pe produs. <p>Български</p> <ul style="list-style-type: none"> •Прочетете Безопасност и регулаторни стандарти. •Направете справка с етикета на продукта за електрозахранването и консумацията на енергия. <p>Eesti</p> <ul style="list-style-type: none"> •Lugege ohutus- ja normatiivteavet. •Toiteallika ja energiatarbe kohta saate teavet tootele kinnitatud märgiselt. <p>Lietuvių k.</p> <ul style="list-style-type: none"> •Perskaitykite Saugos ir norminius reikalavimus. •Informacijos apie maitinimą ir energijos sąnaudas rasite etiketėje ant gaminio. <p>Latviešu</p> <ul style="list-style-type: none"> •Izlasiet sadaļu Drošība un normatīvi. •Informāciju par elektroenerģijas padēvi un patēriņu skatiet izstrādājuma pievienotajā etiķetē. <p>Srpski</p> <ul style="list-style-type: none"> •Pročitajte odeljak Bezbednost i regulatorna pitanja. •Da biste saznali informacije u vezi sa napajanjem i potrošnjom energije, pogledajte oznaku na proizvodu. <p>Norsk</p> <ul style="list-style-type: none"> •Les sikkerhet og forskrifter. •Hvis du vil ha informasjon om strømforsyning og strømforbruk, kan du se på etiketten som er festet på produktet. <p>Dansk</p> <ul style="list-style-type: none"> •Læs sikkerhed og lovmæssige bestemmelser. •Du kan få oplysninger om strømforsyning og strømforbrug på mærket, der sidder på produktet. <p>Suomi</p> <ul style="list-style-type: none"> •Lue Turvallisuus ja säännökset -osio. •Tietoa virtalähteestä ja virrankulutuksesta on laitteeseen kiinnitetystä tarrasta. |
|--|--|



⊕ : Depending on model / Abhängig vom Modell / Selon le modèle / In base al modello / En función del modelo / Dependendo do modelo / Afhankelijk van het model / Αν λογα με το μοντ λο / Odvisno od modela / Típusfüggő / Zależnie od modelu / Závísí na modelu / V závislosti od modelu / În funcție de model / В зависимости от модели / Sõltub mudelist / Priklausu nuo modelio / Atkarībā no modeļa / U zavisnosti od modela / Ovisno o modelu / Në varësi të modelit / Ovisno o modelu / Во зависност од моделот / Beroende på modell / Avhengig av modell / Afhængigt af modellen / Mallin mukaan





	A	B	C	D	E	F	F - G
	(mm)					(kg)	
OLED55C9PLA OLED55C97LA	1228	738	251	706	46.9	23.0	18.9
OLED65C9PLA OLED65C97LA	1449	862	251	830	46.9	33.9	25.2
Power requirement			AC 100-240 V ~ 50 / 60 Hz				



KÄYTTÖOPAS

Turvatoimet ja viittaukset

LG OLED TV

Lue tämä opas huolellisesti ennen laitteen käyttämistä ja laita opas talteen tulevaa käyttöä varten.

Varoitus! Turvallisuusohjeet




VAARA

SÄHKÖISKUN VAARA –
ÄLÄ AVAA



VAARA: SÄHKÖISKUJEN VÄLTÄMISEKSI ÄLÄ POISTA LAITTEEN KANTTA (TAI TAKAOSAA). LAITE EI SISÄLLÄ KÄYTTÄJÄN HUOLLETTAVIA OSIA. KÄÄNNY TARVITTAESSA VALTUUTETUN HUOLLON PUOLEEN.

 Tämä symboli ilmoittaa käyttäjälle tuotteen kotelon sisällä olevasta eristämättömästä vaarallisesta jännitteestä, joka on riittävän suuri aiheuttamaan ihmisille sähköiskun.

 Tämä symboli ilmoittaa käyttäjälle laitteen mukana toimitettujen ohjeiden sisältämistä tärkeistä käyttö- ja huolto-ohjeista.

VAROITUS: TULIPALON JA SÄHKÖISKUN VÄLTÄMISEKSI ÄLÄ ALTISTA LAITETTA SATEELLE TAI KOSTEUELLE.

• JOTTA PALO EI PÄÄSE LEVIÄMÄÄN, PIDÄ KYNTTILÄT JA MUUT PALAVAT ESINEET POISSA TÄMÄN TUOTTEEN LUOTA.

• **Älä sijoita TV:tä ja kauko-ohjainta seuraaviin ympäristöihin:**

- Suojaa laite suoralta auringonvalolta.
- Erittäin kosteaan tilaan, kuten kylpyhuoneeseen
- Lämmönlähteiden (kuten liesi) ja muiden lämpöä tuottavien laitteiden lähelle.
- Keittiön työtasojen tai ilmankostuttimen lähelle, missä ne voivat altistaa höyrylle tai öljylle.
- Sateiseen tai tuuliseen paikkaan.
- Laite on suojattava tippu- ja roiskevedeltä, eikä sen päälle (tai esimerkiksi sen yllä olevalle hyllylle) saa asettaa maljakkoja, kuppeja tai muita esineitä, joiden sisällä on nestettä.
- Älä laita televisiota lähelle herkästi syttyviä kohteita, kuten bensiiniä tai kynttilöitä, äläkä altista sitä suoralle ilmastoinnille.
- Älä asenna televisiota polyiseen paikkaan, sillä muuten seurauksena voi olla tulipalo, sähköisku, palaminen/räjähdykset, toimintahäiriö tai tuotteen vääristyminen.

• **Ilmanvaihto**

- Asenna televisio paikkaan, jossa on kunnollinen ilmanvaihto. Älä asenna sitä ahtaaseen paikkaan, kuten kirjahyllyyn.
- Älä sijoita tuotetta maton tai tyynyn päälle.
- Älä tuki tai peitä laitetta kankaalla tai muilla materiaaleilla sen ollessa liitettyä pistorasiaan.
- Varo koskettamasta ilmanvaihtoaukkoja. Kun televisiota katsotaan pitkään, ilmanvaihtoaукот saattavat kuumentua.
- Suojaa virtajohtoa fyysiseltä tai mekaaniselta väärintäytöltä, kuten taipumiselta, vääntymiseltä, kiertymiseltä, yli kävelyksi tulemiselta tai oven väliin jäämiseltä. Kiinnitä erityistä huomiota pistokkeisiin, pistorasioihin sekä johdon ulostulokohtaan laitteessa.
- Älä siirrä televisiota virtajohdon ollessa liitettyä.
- Älä käytä virtajohtoa, jos se on vaurioitunut tai jää löysästi kiinni.
- Pidä pistokkeesta kiinni irrottaessasi virtajohtoa. Älä vedä virtajohdosta, kun irrotat television pistorasiasta.
- Älä liitä liian montaa laitetta samaan pistorasiaan, sillä seurauksena voi olla tulipalo tai sähköisku.

• **Laitteen irrottaminen verkkovirrasta**

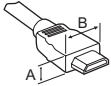
- Laite kytketään irti verkkovirrasta irrottamalla virtapistoke pistorasiasta. Virtapistokkeen tulee olla helposti ulottuvilla hätätilanteen varalta.
- Älä anna lasten kiivetä TV:n päälle tai tarrautua siihen. TV voi kaatua ja aiheuttaa vakavia vammoja.
- **Ulkoantennin maadoitus** (saattaa vaihdella maakohtaisesti):
 - Jos ulkoantenni on asennettu, noudata seuraavia varotoimia. Ulkoantennijärjestelmä ei saa olla ilmajohtolinjojen tai muiden sähkövalo- tai virtapiirien lähetyvillä tai paikassa, jossa se saattaa joutua kosketuksiin tällaisten johtolinjojen tai virtapiirien kanssa. Muuten seurauksena voi olla kuolema tai vakava loukkaantuminen.
 - Varmista, että antennijärjestelmä on maadoitettu, jotta se on jossain määrin suojattu jännitesyöksyiltä ja staattiselta varaukselta. Yhdysvaltain National Electrical Coden (NEC) pykälässä 810 on tietoja antennimaston ja tukirakenteen asianmukaisesta maadoituksesta, sisäänvientijohtimen maadoituksesta antennin purkautusyksikköön, maadoitusjohtimien koosta, antennin purkautusyksikön sijainnista, kytkemisestä maadoitusjohtimiin sekä maadoitusjohtimille asetetuista vaatimuksista. Antennimaadoitus National Electrical Coden mukaisesti, ANSI/NFPA 70

- **Maadoitus** (ei koske maadoittamattomia laitteita)
 - Kolminapaisella maadoitettulla virtapistokkeella varustettu televisio tulee liittää kolminapaiseen maadoitettuun pistorasiaan. Varmista, että liität maadoitusjohdon mahdollisen sähköiskun välttämiseksi.
 - Älä koske laitteistoon tai antenniin ukkosella. Saatat saada vaarallisen sähköiskun.
 - Varmista, että virtajohto on hyvin kiinni televisiossa ja pistorasiassa. Muuten pistoke ja pistorasia saattavat vaurioitua, ja pahimmassa tapauksessa seurauksena voi olla tulipalo.
 - Älä laita metallisia tai herkästi syttyviä esineitä tuotteeseen. Jos tuotteeseen putoaa vierasesine, irrota virtajohto ja ota yhteys asiakaspalveluun.
 - Älä kosketa virtajohdon päätä sen ollessa liitettynä pistorasiaan, sillä muuten saatat saada vaarallisen sähköiskun.
 - **Irrota laite välittömästi ja ota yhteys paikalliseen asiakaspalveluun seuraavissa tilanteissa.**
 - Tuote on vioittunut.
 - Tuotteeseen (esimerkiksi muuntajaan, virtajohtoon tai televisioon) joutuu vettä tai muuta ainetta.
 - Televisiosta tulee savun tai muuta hajua
 - Ulkona ukkostaa tai televisio on pitkään käyttämättä.

Vaikka televisio on kytketty pois päältä kaukosäätimellä tai painikkeella, laite on kytkettynä virtalähteeseen, jos pistoketta ei ole irrotettu pistorasiasta.
 - Älä käytä korkeajännitteisiä sähkölaitteita (esimerkiksi sähköistä karpäslätkää) television lähellä. Se voi aiheuttaa toimintahäiriön.
 - Älä yritä muokata tätä laitetta millään tavalla ilman LG Electronicsin kirjallista lupaa, sillä muuten seurauksena voi olla tulipalo tai sähköisku. Jos laite täytyy huoltaa tai korjata, ota yhteys paikalliseen asiakaspalveluun. Luvattomat muutokset saattavat mitätöidä käyttäjän oikeuden käyttää tätä laitetta.
 - Käytä ainoastaan LG Electronicsin hyväksymiä lisäosia/ lisävarusteita. Muuten seurauksena voi olla tulipalo, sähköisku, toimintahäiriö tai tuotteen vaurioituminen.
 - Älä koskaan pura muuntajaa tai virtajohtoa. Se voi aiheuttaa tulipalon tai sähköiskun.
 - Käsittele muuntajaa varovasti, jotta et pudota tai kolhi sitä. Isku saattaa vaurioittaa muuntajaa.
 - Älä koske televisioon märillä käsillä, jotta tulipalon tai sähköiskun vaara on pienempi. Jos virtajohdon piikit ovat märkiä tai pölyisiä, kuivaa pistoke kokonaan tai pyyhi pölyt pois.
- **Paristot**
 - Säilytä lisävarusteet (paristot jne.) turvallisessa paikassa poissa lasten ulottuvilta.
 - Älä oikosulje tai pura paristoja äläkä anna niiden ylikuumentua. Älä hävitä paristoja polttamalla. Akkuja ja paristoja ei saa altistaa kuumuudelle.
 - **Siirtäminen**
 - Kun siirät laitetta, varmista, että se on kytketty pois päältä ja irrotettu pistorasiasta ja että kaikki kaapelit on irrotettu. Suurten televisioiden kantamiseen tarvitaan vähintään kaksi henkilöä. Älä paina television etupaneelia millään esineellä tai paina itseäsi sitä vasten. Muuten seurauksena voi olla tuotteen vaurioituminen, tulipalovaara tai loukkaantuminen.
 - Älä jätä kosteudenpoistoainetta tai vinyylioppausta lasten ulottuville.
 - Laitteeseen ei saa kohdistua iskuja eikä laitteeseen tai näyttöön saa pudota mitään.
 - Älä paina paneelia voimakkaasti kädellä tai terävällä esineellä, kuten kynnellä tai kynällä, äläkä naarmuta sitä. Muuten seurauksena voi olla näytön vaurioituminen.
 - **Puhdistus**
 - Kun puhdistat laitetta, irrota virtajohto ja pyyhi laite varovasti pehmeällä/kuivalla liinalla. Älä suihkuta vettä tai muuta nestettä suoraan televisioon. Älä käytä lasinpuhdistusainetta, ilmanraikastajaa, hyönteismyrkkyjä, voiteluaineita, autoon tai teollisuuskäyttöön tarkoitettua kiillotusainetta, hankausainetta, ohenninta, tai esimerkiksi bentseeniä tai alkoholia, koska ne saattavat vahingoittaa tuotetta ja sen ohjauspaneelia. Muuten seurauksena voi olla sähköisku tai tuotteen vaurioituminen.

Valmistelu

- Kun TV avataan ensimmäistä kertaa tehtaalta lähetysten jälkeen, TV:n alustaminen voi kestää muutaman minuutin.
- Kuva saattaa poiketa omasta televisiostasi.
- Telesiosi OSD-valikkonäyttö voi poiketa hieman käyttöoppaan kuvista.
- Valikot ja asetukset voivat vaihdella tulolähteen tai tuotemallin mukaan.
- Laitteeseen voidaan tulevaisuudessa lisätä uusia älytoimintoja.
- Televisio tulee kytkeä lähellä olevaan pistorasiaan, joka on helposti ulottuvilla. Joissakin laitteen malleissa ei ole virtapainiketta, vaan laite kytketään pois päältä irrottamalla virtajohto.
- Tuotteen mukana toimitetut osat voivat vaihdella mallin mukaan.
- Tuotteen teknisiä tietoja tai tämän oppaan sisältöä voidaan muuttaa ilman ennakoilmoitusta tuotteen toimintojen päivittämisen vuoksi.
- Jotta yhteys toimii parhaiten, HDMI-kaapeleissa ja USB-laitteissa on oltava alle 10 mm:n paksuiset ja 18 mm:n levyiset kehukset. Jos USB-kaapeli tai USB-muistitikku ei sovi televisiosi USB-porttiin, käytä jatkojohtoa, joka tukee USB 2.0 -versiota.



* A ≤ 10 mm

* B ≤ 18 mm

- Käytä sertifioitua kaapelia, jossa on HDMI-logo.
- Jos sertifioitua HDMI-kaapelia ei käytetä, näytön kuva ei välttämättä näy tai saattaa ilmetä yhteysvirhe. (Suositellut HDMI-kaapelityypit)
 - Ultra High-Speed HDMI®/TM-kaapeli (pituus enintään 3 metriä)

Lisävarusteet

Lisätarvikkeita saatetaan vaihtaa tai muokata laadun parantamiseksi ilman erillistä ilmoitusta. Ota yhteys jälleenmyyjään, jos haluat ostaa näitä tarvikkeita. Nämä laitteet toimivat ainoastaan tiettyjen mallien kanssa.

Mallin nimi ja muotoilu saattaa muuttua tuotteen toimintojen, valmistusolosuhteiden tai käyttäjien mukaan.

Taikakaukosäädin

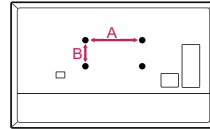
AN-MR19BA

Taikakaukosäätimen käyttäminen edellyttää, että televisio tukee Bluetoothia. Voit tarkistaa tämän langattoman moduulin teknisistä tiedoista.

Seinäkiinnike

(Riippuen mallista)

Varmista, että käytät VESA-standardien mukaisia ruuveja ja seinäkiinnikkeitä. Seinäkiinnikesarjojen vakioootot on kuvattu seuraavassa taulukossa.



Malli	OLED55/65B9*	OLED77B9*
	OLED55/65C9*	OLED77C9*
	OLED55/65E9*	
VESA (A x B) (mm)	300 x 200	400 x 200
Vakioruuvi	M6	M6
Ruuvien määrä	4	4
Seinäkiinnike	OLW480B	OLW480B

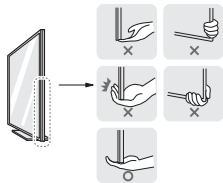
TV:n nostaminen ja siirtäminen

Lue seuraavat ohjeet ennen TV:n siirtämistä tai nostamista, jotta laite ei naarmuunnu tai vahingoitu ja jotta sen kuljetus sujuu turvallisesti laitteen tyypistä ja koosta riippumatta.

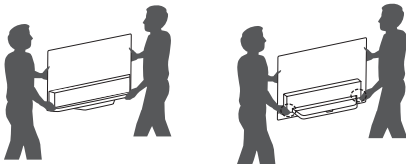
- Suosittelemme, että TV asetetaan alkuperäiseen laatikkoon tai pakkausmateriaaliin siirtämistä varten.
- Irrota virtajohto ja kaapelit, ennen kuin siirrät tai nostat TV:tä.
- Pitele TV:tä ruutu poispäin itsestäsi, jotta ruutu ei vahingoitu.



- Pidä lujasti kiinni TV:n rungon reunasta ja pohjasta. Varmista, ettet tartu läpinäkyvään osaan, kaiuttimeen tai kaiuttimen ritilään. (Ei koske mallia OLED55/65E9*)



- Isokokaisen TV:n siirtämiseen tarvitaan vähintään 2 henkilöä.
- Kun kannat TV:tä, pitele sitä alla olevan kuvan mukaisesti.



(Vain OLED55/65E9*)

- Pidä toisella kädellä television sivusta kiinni ja toisella kädellä takakannen pohjasta tai jalustan sivusta kiinni. (Pidä takakannesta kiinni asettaessasi televisiota lattialle. Pohjalasista kiinni pitäminen saattaa johtaa loukkaantumiseen.) (Vain OLED55/65E9*)
- Älä ravista tai kolhi TV:tä kantamisen aikana.
- Pidä TV pystysuorassa kantamisen aikana, älä käännä sitä sivuttain tai kallista sitä vasemmalle tai oikealle.
- Älä käytä liikaa voimaa käsittelyssä, jotta koteloitointi ei taivu ja vahingoita näyttöä.
- Kun käsittelet televisiota, vältä ulkonevien painikkeiden vahingoittamista.



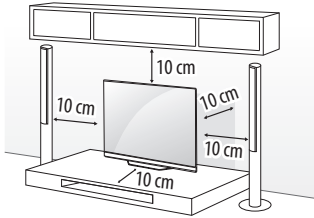
- Varo koskemasta ruutuun, jotta se ei vahingoitu.

- Kun kiinnität television jalustan, aseta televisio näyttö alaspäin pehmustetulle pöydälle tai tasaiselle alustalle, ettei näyttöön tule naarmuja.
- Älä naarmuta tai kosketa lasia metallisilla materiaaleilla tai esineillä. Tämä voi vaurioittaa televisiota tai aiheuttaa tapaturman. (Vain OLED55/65E9*)

Kiinnittäminen pöytään

1 Nosta ja kallista TV pystyasentoon pöydälle.

- Jätä laitteen ja seinään väliin (vähintään) 10 cm:n tila tuuletusta varten.



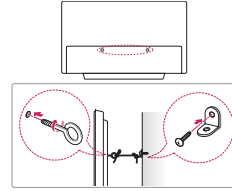
(Riippuen mallista)

2 Kytke virtajohto seinäpistorasiaan.



- Älä käytä ruuviosissa vieraita aineita (öljyä, voiteluaineita jne.), kun kokoat tuotetta. (Tämä saattaa vahingoittaa tuotetta.)
- Jos asennat TV:n jalustalle, varmista, että tuote ei kaadu. Tuotteen kaatuminen voi aiheuttaa vammoja.
- Älä käytä hyväksymättömiä tuotteita, sillä ne vaarantavat tuotteen turvallisuuden ja voivat lyhentää sen käyttöikää.
- Takuu ei korvaa vahinkoja tai henkilövammoja, jotka johtuvat hyväksymättömien tuotteiden käytöstä.
- Varmista, että ruuvit on asennettu oikein ja kiristetty kunnolla. (Jos ruuveja ei kiinnitetty kunnolla, TV saattaa kallistua eteenpäin asennuksen jälkeen.) Älä kiristä ruuveja liian voimakkaasti, koska ne saattavat vahingoittaa eivätkä ne kiristy kunnolla.

Television kiinnittäminen seinään



(Riippuen mallista)

1 Aseta silmukkapultit tai TV-tuet ja pultit paikoilleen TV:n taustapuolelle.

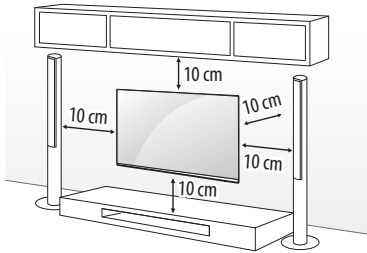
2 Kiinnitä seinätuet pulteilla seinään. Kohdista seinäkiinnikkeet ja TV:n takapaneelin silmukkapultit.

3 Sido tukeva köysi silmukkapultteihin ja seinätukiin. Varmista, että kiinnityslenkki on vaakasuorassa suhteessa tasaiseen alustaan.

- Käytä tasoa tai kaappia, joka on tarpeeksi vahva ja suuri TV:tä varten.
- Kiinnikkeitä, pultteja ja kiinnityslenkkejä ei toimiteta laitteen mukana. Voit hankkia lisävarusteita paikalliselta jälleenmyyjältä.

Kiinnittäminen seinään

Kiinnitä valinnainen seinäkiinnike varovasti TV:n takapaneeliin ja asenna seinäkiinnike tukevalle seinälle, joka on kohtisuorassa lattiaan. Kun kiinnität TV:n muihin rakennusmateriaaleihin, pyydä lisätietoja asiantunteilta henkilöiltä. LG suosittelee, että jätät seinäkiinnityksen pätevän asennushenkilön tehtäväksi. Suosittelemme käyttämään LG:n seinäkiinnikettä. LG:n seinäkiinnikettä on helppo siirtää myös silloin, kun kaapelit on kytketty. Jos et käytä LG:n seinäkiinnikettä, käytä kiinnikettä, joka kiinnittää laitteen riittävän tiukasti seinään ja jättää riittävästi tilaa ulkoisten laitteiden yhdistämiseen. On suositeltavaa kytkeä kaikki kaapelit ennen seinäkiinnikkeen asentamista.

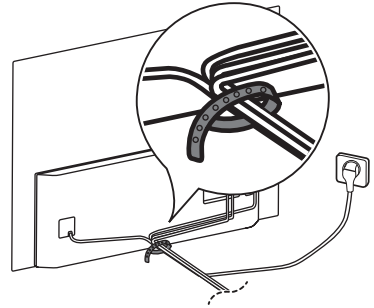


(Riippuen mallista)

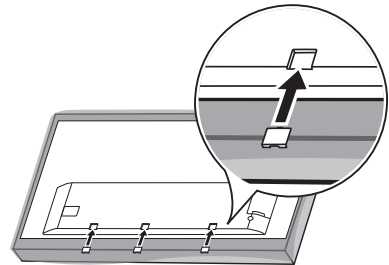


- Irrota jalusta ennen television kiinnittämistä seinäkiinnikkeeseen suorittamalla jalustan kiinnitysvaiheet päinvastaisessa järjestyksessä.
- Lisätietoja ruuveista ja seinäasennuskiinnikkeestä on erikseen ostettavia osia koskevassa kohdassa.
- Jos haluat asentaa tuotteen seinälle, kiinnitä VESA-kiinnitysteline (lisävaruste) tuotteen takaosaan. Kun asennat tuotteen seinäkiinnikkeeseen (lisävaruste), kiinnitä se tukevasti, jotta se ei putoa.
- Kun kiinnität television seinään, älä asenna sitä siten, että virta- ja signaalijohdot jäävät television taakse.
- Älä asenna tätä tuotetta seinälle, jossa se voisi altistua öljylle tai öljysumulle. Tuote voi vahingoittua tai pudota.

- Käytä lisävarusteena tulevaa kaapelinpidikettä, kun ripustat televisiota seinälle. (Vain OLED55/65C9*)



- Kiinnitä kolme kantta ,kun asennat seinäjalustaa. (Vain jos ne tulevat tuotteen mukana) (Vain OLED55/65E9*)



Kytkennät

Kytke ulkoisia laitteita televisioon ja valitse ulkoinen laite vaihtamalla tulolähdettä. Lisätietoja ulkoisen laitteen kytkemisestä on kyseisen laitteen käyttöoppaassa.

Antenni/kaapeli

Kytke TV antennipistorasiaan RF-kaapelilla (75 Ω).

- Käytä antennijakajaa, jos käytät useampaa kuin kahta televisiota.
- Jos kuvanlaatu on heikko, asenna signaalinvahvistin oikein, jotta kuvanlaatu paranee.
- Jos kuvanlaatu on heikko, vaikka antenni on kytketty, säädä antennin suuntaa.
- Antennikaapeli ja muunnin on hankittava erikseen.
- Jos ULTRA HD -lähetystä ei tueta TV:n käyttöpaikassa, TV ei voi vastaanottaa ULTRA HD -lähetyksiä suoraan.

Lautasantenni

Kytke TV satelliittiantenniin ja satelliittiliitäntään RF-kaapelilla (75 Ω). (Riippuen mallista)

CI-moduuli



Katsele salattuja (maksullisia) palveluja digitaalisessa TV-tilassa. (Riippuen mallista)

- Varmista, että CI-moduuli on asetettu PCMCIA-korttipaikkaan oikeassa suunnassa. Jos moduulia ei ole asetettu oikein, se voi vahingoittaa televisiota ja PCMCIA-korttipaikkaa.
- Jos televisio ei toista videota eikä ääntä, kun CI+ CAM on kytketty, ota yhteyttä antenni-/kaapeli-/satelliittiverkon palvelun tarjoajaan.

Muut liitännät

Ulkoisten laitteiden liittäminen televisioon. Saat laadukkaimman kuvan ja äänen, kun liität ulkoisen laitteen televisioon HDMI-kaapelilla. Tiettyjä erillisiä kaapeleita ei toimiteta mukana.

HDMI

- Tuettu HDMI-äänimuoto:
 - DTS (44,1 kHz, 48 kHz, 88,2 kHz, 96 kHz),
 - DTS HD (44,1 kHz, 48 kHz, 88,2 kHz, 96 kHz, 176,4 kHz, 192 kHz),
 - True HD (48 kHz),
 - Dolby Digital / Dolby Digital Plus (32 kHz, 44,1 kHz, 48 kHz),
 - PCM (32 kHz, 44,1 kHz, 48 kHz, 96 kHz, 192 kHz)
 (Riippuen mallista)
-  →  → [Kuva] → [Lisäasetukset] → [HDMI ULTRA HD Deep Colour]
 - Päällä : 4K @ 50/60 Hz -tuki (4:4:4, 4:2:2, 4:2:0)
 - Pois : 4K @ 50/60 Hz -tuki 8-bittinen (4:2:0)
 Jos Tulo-porttiin kytketty laite tukee myös ULTRA HD Deep Colour -kokoonpanoa, voit nähdä kuvat selkeämpinä. Jos laite ei kuitenkaan tue sitä, se ei välttämättä toimi kunnolla. Kytke tässä tapauksessa television [HDMI ULTRA HD Deep Colour] -asetus pois päältä.

USB

Jotkin USB-jakolaitteet eivät välttämättä toimi. Jos USB-jakolaitteella yhdistettyä USB-laitetta ei löydy, kytke laite suoraan TV:n USB-porttiin.

Ulkoiset laitteet

Hyväksytyt ulkoiset laitteet: Blu-ray-soitin, HD-vastaanottimet, DVD-soittimet, videonauhurit, äänijärjestelmät, USB-tallennuslaitteet, tietokoneet, pelilaitteet ja muut ulkoiset laitteet.

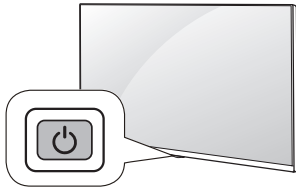
- Ulkoisen laitteen kytkentä voi vaihdella mallin mukaan.
- Kytke ulkoiset laitteet televisioon riippumatta TV-portin järjestyksestä.
- Jos tallennat TV-ohjelmaa Blu-ray-/DVD-tallentimella tai videonauhurilla, muista kytkeä television tulosignaalkaapeli DVD-tallentimen tai videonauhurin kautta. Lisätietoja tallentamisesta on ulkoisen laitteen käyttöoppaassa.
- Katso lisätietoja ulkoisen laitteen käyttöoppaasta.

- Jos kytket pelilaitteen televisioon, käytä pelilaitteen mukana toimitettua kaapelia.
- PC-tilassa voi esiintyä tarkkuuteen, pystykuvioihin, kontrastiin tai kirkkauteen liittyviä häiriöitä. Jos häiriöitä esiintyy, muuta tietokoneen kuvan resoluutiota ja virkistystaajuutta tai säädä [KUVA]-valikon kirkkautta ja kontrastia, kunnes kuva on selkeä.
- PC-tilassa jotkin tarkkuusasetukset eivät ehkä toimi oikein joidenkin näyttöohjainten kanssa.
- Jos ULTRA HD -sisältöä toistetaan tietokoneessa, video tai ääni voi keskeytyä satunnaisesti tietokoneen suorituskyvyn mukaan. (Riippuen mallista)
- Kun yhteys muodostetaan langallisen LAN-verkon kautta, on suositeltavaa käyttää CAT 7 -kaapelia. (Vain kun LAN-portti on käytettävissä.)

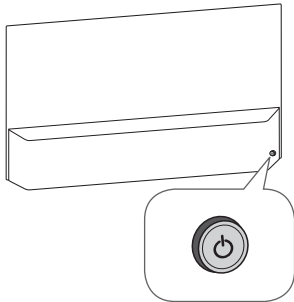
Painikkeen käyttäminen

Voit käyttää TV:n toimintoja helposti painikkeella.

<Tyyppi A>



<Tyyppi B>



Perustoiminnot

<Tyyppi A>

	Käynnistäminen (Paina)
	Sammuttaminen ¹ (Pidä painettuna)
	Valikon ohjaimet (Paina ²)
	Valikon vaihtoehdot (Pidä painettuna ³)

- 1 Kaikki käynnissä olevat sovellukset suljetaan, ja tallennukset keskeytetään. (Maasta riippuen)
- 2 Siirry valikkoon painamalla painiketta, kun TV on päällä.
- 3 Voit käyttää toimintoa valikon ohjainten kautta.

<Tyyppi B>

	Käynnistäminen (Paina) Sammuttaminen ¹ (Pidä painettuna)
	Äänenvoimakkuuden säätö
	Kanavien hallinta

- 1 Kaikki käynnissä olevat sovellukset suljetaan, ja tallennukset keskeytetään. (Maasta riippuen)

Valikon säätäminen

Kun TV on käynnissä, paina painiketta  kerran. Voit säätää valikon kohteita painikkeella.

<Tyyppi A>

	Kytkee virran pois.
	Vaihtaa tulolähteen.
	Säätää äänenvoimakkuutta.
	Selaa tallennettuja ohjelmia.

<Tyyppi B>

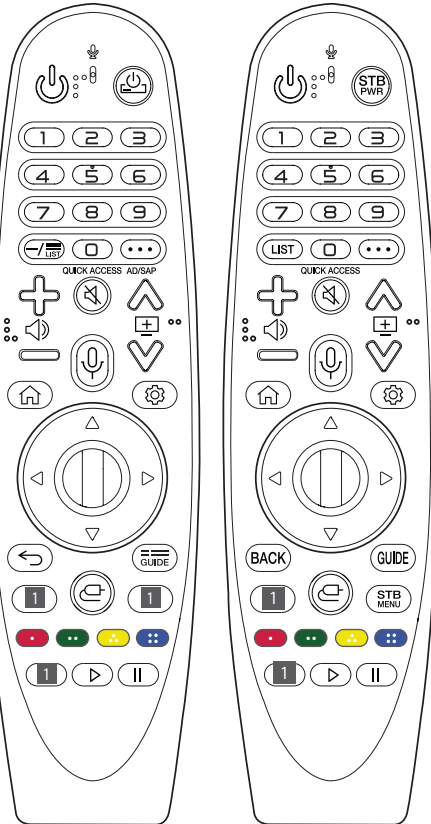
	Kytkee virran pois.
	Avaa asetusvalikon.
	Tyhjentää kaikki ruutunäytöt ja palaa TV:n katseluun.
	Vaihtaa tulolähteen.

Taikakaukosäätimen käyttäminen

Tämän oppaan kuvaukset perustuvat kauko-ohjaimen näppäimiin. Lue tämä opas huolellisesti ja käytä TV:tä oikein.

Vaihda paristo, kun näkyyviin tulee viesti "[Taikakaukosäätimen paristo on lähes tyhjä. Vaihda paristo.]".

Kun vaihdat paristot, avaa paristokotelon kansi ja aseta paristot (1,5 V AA) kohdistamalla ⊕- ja ⊖-navat kotelon sisäpuolella oleviin merkkeihin. Sulje paristokotelon kansi. Varmista, että suuntaat kauko-ohjaimen TV:n kauko-ohjaintunnistimeen. Poista paristot suorittamalla asennustoimenpiteet päinvastaisessa järjestyksessä.



(Kaikki painikkeet ja palvelut eivät ehkä ole käytettävissä mallin tai alueen mukaan.)

** Jos haluat käyttää painiketta, pidä sitä painettuna yli 1 sekunnin ajan.

(VIRTA) Kytkee tai katkaisee virran.

STB / PWR Voit kytkeä tai katkaista digisovittimen virran lisäämällä sen television yleiskaukosäätimeen.

Numeronäppäimet Numerojen kirjoittaminen.

9 Avaa [Pikaohje]-kohdan.

— (VIIVA) Lisää — numeroiden väliin, esim. 2-1 ja 2-2.

LIST / LIST Siirtyä tallennettujen kanavien tai ohjelmien luetteloon.

•• (Lisää Toimintoja) Näyttää lisää kaukosäätimen toimintoja.

QUICK ACCESS™ Muokkaa PIKATYÖKALU.

- PIKATYÖKALU on toiminto, jonka avulla voit suoraan siirtyä tiettyyn sovellukseen tai Live TV:hen pitämällä numeropainikkeita painettuna.

AD/SAP™ Ääniselostustoiminto otetaan käyttöön.

+ < > Säätää äänivoimakkuutta.

M (VAIMENNUS) Mykistää kaikki äänet.

M (VAIMENNUS) Avaa [Käytettävyyys]-valikko.

▲ ± ▼ Selaa tallennettuja ohjelmia.

☺ (Äänentunnistus) Äänentunnistustoiminnon käyttämiseen tarvitaan verkkoyhteys. Kun äänipalkki on aktiivinen television näytössä, pidä näppäintä painettuna ja sano komento kuuluvalla äänellä.

🏠 (ALOITUS) Avaa Kotivalikon.

🏠 (ALOITUS) Näyttää viimeisimmät historiatiedot.

⚙️ (Pika-asetukset) Siirtyä pika-asetuksiin.

⚙️ (Pika-asetukset) Avaa [Kaikki asetukset]-valikko.

Ⓞ Ratas (OK) Voit valita valikon painamalla Ⓞ-painikkeen keskustaa. Ⓞ-painikkeella voit vaihtaa ohjelmia.

△ ▽ ◀ ▶ (Ylös/alas/vasen/oikea) Voit selata valikkoa oikealle, vasemmalle, ylös tai alas. Jos painat △ ▽ ◀ ▶ -painikkeita osoittimen ollessa käytössä, se katoaa näytöstä ja taikakaukosäädin toimii tavallisen kaukosäätimen tavoin. Saat osoittimen jälleen näyttöön ravistamalla taikakaukosäädintä sivusuunnassa.

↶ / BACK Palaa edelliselle tasolle.

↶ / BACK Tyhjentää kaikki ruutunäytöt ja palaa viimeisimmän tulolähteen katseluun.

GUIDE / GUIDE Näyttää kanava- tai ohjelmaoppaan.

1 Suoratoistopalveluiden painikkeet Yhdistäminen videon suoratoistopalveluun.

 **(TULO)** Vaihtaa tulolähteen.

 **(TULO)** Avaa [Kotihallintapaneeli]-kohdan.

 Näyttää digisovittimen aloitusvalikon.

- Kun digisovitin ei ole käytössä: digisovittimen näyttö näytetään.

    Näillä käytetään joidenkin valikoiden erikoistoimintoja.

 ****** Aloittaa tallennustoiminnon.

 **(Ohjuspainikkeet)** Mediasisällön hallinta.




- Tukiaseman on suositeltavaa olla yli 0,2 metrin päässä televisiosta. Jos tukiasema on alle 0,2 metrin päässä, taikakaukosäädin ei välttämättä toimi odotetulla tavalla taajuushäiriöiden vuoksi.
- Älä sekoita uusia ja vanhoja paristoja keskenään. Tämä voi aiheuttaa kaukosäätimen vaurioitumisen.
- Akkuliitaintöjen virheellinen napaisuus voi aiheuttaa akun vuotamisen tai räjähtämisen ja johtaa tulipaloon, henkilövahinkoihin tai ympäristön saastumiseen.
- Tämä laitteisto käyttää paristoja. Paristot tulee hävittää paikallisten ympäristösääntöjen mukaisesti. Lisätietoja hävittämisestä tai kierrättämisestä saa paikallisilta viranomaisilta.
- Laitteen paristoja ei saa altistaa liialliselle kuumuudelle, kuten auringonpaisteelle, tulelle tai vastaavalle.

Taikakaukosäätimen rekisteröinti



Taikakaukosäätimen rekisteröinti


Aloita käyttö muodostamalla pariliitos taikakaukosäätimen ja TV:n välille.

- 1 Aseta paristot taikakaukosäätimeen ja käynnistä televisio.
- 2 Osoita taikakaukosäätimellä televisiota kohti ja paina kaukosäätimen  **Ratas (OK)** -painiketta.

* Jos televisio ei rekisteröi taikakaukosäädintä, sammuta ja käynnistä televisio, ja yritä uudelleen.

Taikakaukosäätimen rekisteröinnin poisto

Paina  / **BACK** - ja  (**ALOITUS**) -painikkeita samanaikaisesti viisi sekuntia, jos haluat purkaa television ja taikakaukosäätimen välisen yhteyden.

* Pitämällä  / **GUIDE** -painiketta painettuna voit peruuttaa taikakaukosäätimen rekisteröinnin ja rekisteröidä sen samalla kertaa uudelleen.

Käyttöopas

Lisätietoja tästä televisiosta saat tuotteeseen sisältyvästä KÄYTTÖOPPAASTA.

- KÄYTTÖOPPAAN avaaminen:  →  → [Yleiset] → [Tietoja tästä TV:stä] → [Käyttöopas]

Vianmääritys

TV:tä ei voi ohjata kauko-ohjaimella.

- Tarkista televisiossa oleva kauko-ohjaintunnistin ja yritä uudelleen.
- Varmista, että television ja kauko-ohjaimen välissä ei ole esteitä.
- Tarkista, että paristot toimivat ja että ne on asennettu oikein (⊕ ja ⊖, ⊖ ja ⊕).

Ruudulla ei näy kuvaa, eikä ääntä kuulu.

- Varmista, että vastaanottimessa on virta.
- Varmista, että virtajohto on kytketty seinäpistorasiaan.
- Tarkista seinäpistorasian kunto kytkemällä siihen jokin muu laite.

TV:n virta katkeaa äkillisesti.

- Tarkista virranhallinnan asetukset. Virransaanti voi olla katkonaista.
- Tarkista, aktivoituko automaattinen sammutustoiminto asetuksissa määritettynä ajankohtana.
- Jos TV ei saa signaalia, se sammuu automaattisesti 15 minuutin käyttämättömyyden jälkeen.

Kun PC (HDMI) -liitäntää käytetään, signaalia ei havaita.

- Käynnistä/sammuta TV kauko-ohjaimella.
- Kytke HDMI-kaapeli uudelleen.
- Käynnistä tietokone uudelleen, kun TV on päällä.

Epätavallinen näyttö

- Jos televisio tuntuu viileältä, kuvaruudussa voi näkyä värinää virran kytkemisen jälkeen. Tämä on normaalia eikä merkki viasta.
- Tämä paneeli on edistyskellinen tuote, jossa on miljoonia pikseleitä. Paneelissa voi näkyä pieniä mustia ja/tai kirkkaita värillisiä pisteitä (valkoinen, punainen, sininen tai vihreä), joiden koko on 1 ppm. Tämä ei tarkoita toimintavikaa eikä vaikuta tuotteen suorituskykyyn eikä luotettavuuteen. Tätä ilmenee myös muiden valmistajien tuotteissa, eikä se oikeata vaihtoon eikä hyvitykseen.
- Paneelin kirkkaus ja väri voi muuttua katselupaikan mukaan (vasen/oikea/ylös/alas). Tämä johtuu paneelin ominaisuuksista. Se ei liity tuotteen suorituskykyyn eikä ole toimintavirhe.

Ääni

- ”Rätisevä” ääni: TV:stä katseltaessa tai sammutettaessa kuuluva rätisevä ääni johtuu muovin lämpökutistumisesta, joka liittyy lämpöön ja kosteuteen. Tämä ääni on tavallista tuotteissa, joissa ilmenee lämpölaajenemista.
- Sähköpiirin humina / paneelin sirinä: Hiljaisen äänen aiheuttaa nopea kytkentäpiiri, joka johtaa suuren määrän virtaa tuotteen käyttämiseksi. Ääni vaihtelee riippuen mallista. Tämä ääni ei vaikuta tuotteen suorituskykyyn eikä luotettavuuteen.



- Purista ylimääräinen vesi tai puhdistusaine liinasta.
- Älä suihkuta vettä tai puhdistusainetta suoraan TV-ruudulle.
- Älä suihkuta liikaa vettä tai puhdistusainetta kuivaan liinaan, jolla ruutu pyyhitään.

Tekniset tiedot

(Maasta riippuen)

Lähetystiedot				
	Digitaalinen TV			Analoginen TV
Televisiojärjestelmä	DVB-T/T2, DVB-C, DVB-S/S2			PAL B/B, PAL B/G, PAL D/K, PAL-I, SECAM B/G, SECAM D/K, NTSC-M
Kanavan kantoalue (Taajuusalue)	DVB-S/S2*	DVB-C*	DVB-T/T2*	46 ~ 862 MHz
	950 ~ 2 150 MHz	46 ~ 890 MHz	VHF III : 174 ~ 230 MHz UHF IV : 470 ~ 606 MHz UHFV : 606 ~ 862 MHz S taajuusalue II : 230 ~ 300 MHz S taajuusalue III : 300 ~ 470 MHz	
Tallennettavien ohjelmien määrä	6 000	3 000		
Ulkoisen antennin impedanssi	75 Ω			
CI-moduuli (L x K x S)	100,0 x 55,0 x 5,0 mm			

* Vain DVB-T2/C/S2-yhteensopivissa malleissa.

Langattoman moduulin (LGSBWAC92) Tekniset tiedot	
WLAN (IEEE 802.11a/b/g/n/ac)	
Taajuusalue	Lähtöteho (enintään)
2 400 – 2 483,5 MHz	18 dBm
5 150 – 5 725 MHz	18 dBm
5 725 – 5 850 MHz (EU:n ulkopuoliset maat)	12 dBm
Bluetooth	
Taajuusalue	Lähtöteho (enintään)
2 400 – 2 483,5 MHz	8 dBm
Koska taajuuskanavat voivat vaihdella maittain, käyttäjä ei voi muuttaa tai säätää käyttötaajuutta. Tämä tuote on määritetty paikallisen taajuustaulukon mukaisesti.	
Käyttäjien on otettava huomioon, että laite on asennettava siten, että laitteen ja rungon väliin jää vähintään 20 cm.	
* "IEEE 802.11ac" ei ole saatavana kaikissa maissa.	

Käyttöympäristö	
Käyttölämpötila	0 °C – 40 °C
Ilmankosteus	Alle 80 %
Säilytyslämpötila	-20 °C – 60 °C
Säilytyskosteus	Alle 85 %

Avoimen lähdekoodin ohjelmiston ilmoitustiedot

Voit hankkia tämän tuotteen sisältämän lähdekoodin GPL-, LGPL-, MPL- ja muiden avoimen lähdekoodin käyttöoikeuksien perusteella osoitteesta <http://opensource.lge.com>.

Lähdekoodin lisäksi voit ladata kaikki mainitut käyttöoikeusehdot, takuun vastuuvapauslausekkeet ja tekijänoikeusilmoitukset.

LG Electronics voi toimittaa lähdekoodin CD-levyllä. Tästä palvelusta veloitetaan toimituskustannukset (tietovälineen hinta ja toimituskulut). Pyynnön voi lähettää sähköpostitse osoitteeseen opensource@lge.com.

Tämä tarjous on voimassa kolme vuotta siitä päivästä alkaen, jona LG Electronics on tehnyt tuotteen viimeisen toimituksen. Tarjousta voi hyödyntää jokainen käyttäjä, joka on vastaanottanut nämä tiedot.

Käyttöoikeudet



POWERED BY

QUICKSET

(Vain taikakaukosäädintä tukeva malli)

Tärkeää tietoa haamukuvien ehkäisemisestä

OLED-tekniikka tuottaa valoa, mikä tarjoaa monia merkittäviä etuja kuvanlaadun ja suorituskyvyn kannalta. Kuten kaikissa valoa tuottavissa näytöissä, myös OLED-televisioissa saattaa esiintyä tilapäisiä haamukuvia tietyissä olosuhteissa. Näin voi käydä esimerkiksi silloin, kun näytöllä on pitkään ollut staattinen kuva. Tämä ilmiö on kuitenkin harvinainen tavanomaisissa katseluolosuhteissa, eikä se ole toimintahäiriö. Seuraavassa on hyödyllisiä vinkkejä OLED-televisiion käyttöön.

Esimerkkejä haamukuvia mahdollisesti aiheuttavista kuvista

- Still-kuvat tai tiettyjä tietoja sisältävät paikallaan pysyvät kuvat, jotka näkyvät keskeytyksellä näytöllä, kuten kanavien numerot, kanavien logot, ohjelmien nimet, uutisten tai elokuvien tekstitykset sekä uutisotsikot.
- Pelikonsolin tai digiboksin paikoillaan pysyvät valikot tai kuvakkeet.
- Näytön vasemmassa, oikeassa tai ylä- tai alalaidassa näkyvät mustat palkit, esimerkiksi kuvasuhteen ollessa 4:3 tai 21:9.

Suosittelut toimenpiteet haamukuvien ehkäisemiseen

- Älä katsele pitkään videokuvaa, jossa on edellä mainitun kaltaista kuvamateriaalia.
- Jos katselet pitkään videokuvaa, jossa on edellä mainitun kaltaista kuvamateriaalia, säädä televisiön asetuksia seuraavasti.
 - [Kuva] → [Kuvatilan asetukset] → [Kuvatila] → [Eco]
 - [Kuva] → [Kuvatilan asetukset] → [OLED-VALO] → Säädä arvoa pienemmäksi
 - [Kuva] → [Lisäasetukset] → [OLED-paneeliasetukset] → [Logon kirkkauden säätö] → [Korkea]
- Poista ulkoisen laitteen (kuten digiboksin) valikkorivi käytöstä, jotta se ei näy näytöllä pitkään. (Katso ohjeita ulkoisen laitteen käyttöoppaasta.)
- Jos videokuvassa näkyy koko ajan mustat palkit näytön vasemmassa, oikeassa tai ylä- tai alalaidassa, poista ne säätämällä asetuksia seuraavasti.
 - [Kuva] → [Kuvasuhteasetukset] → [Kuvasuhide] → [Pystysuuntainen zoomaus] tai [Zoomaus joka suuntaan]

Tietoja tilapäisiä haamukuvia ehkäisevistä toiminnoista

- OLED-televisiossa on kohinanpoistotoiminto, joka auttaa ehkäisemään tilapäisiä haamukuvia. Toimintoa voidaan käyttää automaattisesti tai manuaalisesti.
- Automaattinen toiminto aktivoituu, kun televisio sammutetaan. Tämä kuitenkin edellyttää, että televisio on ollut päällä yhteensä (ei välttämättä yhtäjaksoisesti) vähintään neljä (4) tuntia. Kun näyttö on sammutettu, kohinanpoisto on käynnissä automaattisesti usean minuutin ajan. (Huomaa, että automaattinen toiminto ei toimi, jos televisio ei saa virtaa tai jos sen virtajohto on irti pistorasiasta.)
- Voit aktivoida kohinanpoiston manuaalisesti valitsemalla asetuksista [Kuva] → [Lisäasetukset] → [OLED-paneeliasetukset] → [Kohinanpoisto]. Kun toiminto on aktivoitu manuaalisesti, se on käynnissä noin yhden (1) tunnin ajan. Tänä aikana näytöllä saattaa näkyä vaakasuora viiva, mutta kyseessä ei ole toimintahäiriö.
- Jos kohinanpoistoa ei aktivoida manuaalisesti tiettyyn aikaan, näyttöön tulee ponnahdusikkuna, jossa toiminto pyydetään aktivoimaan. Noudata ponnahdusikkunassa annettuja ohjeita.
- Kohinanpoiston lisäksi käytettävissä on muita toimintoja, jotka suojaavat näyttöä haamukuivilta. Esimerkiksi automaattinen näytön kirkkautta osittain tai kokonaan vähentävä toiminto aktivoituu, kun näytöllä näkyy staattinen kuva keskeytyksellä. Kun staattinen kuva poistuu, kirkkaus palaa automaattisesti aiemmalle tasolle. Näin kuuluu tapahtua, eikä kyseessä ole toimintahäiriö.



Laitteen malli- ja sarjanumero sijaitsevat laitteen takaosassa ja toisella sivulla. Kirjoita numerot muistiin alla oleviin kohtiin. Niitä voidaan tarvita huollon yhteydessä.

Malli _____
Sarjanumero _____



KÄYTTÖOPAS

ULKOISEN OHJAUSLAITTEEN ASENNUS

Lue tämä opas huolellisesti ennen laitteen käyttämistä ja laita opas talteen tulevaa käyttöä varten.

NÄPPÄINKOODIT

- Tämä toiminto ei ole käytettävissä kaikissa malleissa.

Koodi (Heksa)	Toiminto	Huomaus	Koodi (Heksa)	Toiminto	Huomaus
00	CH +, PR + (seuraava kanava, seuraava ohjelma)	Kauko-ohjaimen näppäin	53	List (Luettelo)	Kauko-ohjaimen näppäin
01	CH -, PR - (edellinen kanava, edellinen ohjelma)	Kauko-ohjaimen näppäin	5B	Exit (Poistu)	Kauko-ohjaimen näppäin
02	Volume + (äänenvoimakkuuden lisäys)	Kauko-ohjaimen näppäin	60	PIP(AD)	Kauko-ohjaimen näppäin
03	Volume - (äänenvoimakkuuden vähentäminen)	Kauko-ohjaimen näppäin	61	Sininen	Kauko-ohjaimen näppäin
06	> (nuolinäppäin oikealle)	Kauko-ohjaimen näppäin	63	Keltainen	Kauko-ohjaimen näppäin
07	< (nuolinäppäin vasemmalle)	Kauko-ohjaimen näppäin	71	Vihreä	Kauko-ohjaimen näppäin
08	Virta	Kauko-ohjaimen näppäin	72	Punainen	Kauko-ohjaimen näppäin
09	Mute (vaimennus)	Kauko-ohjaimen näppäin	79	Ratio / Aspect Ratio (Suhde/kuvasuhde)	Kauko-ohjaimen näppäin
0B	Input (Tulo)	Kauko-ohjaimen näppäin	91	AD (Puhuttu kuvaus)	Kauko-ohjaimen näppäin
0E	SLEEP (valmiustila)	Kauko-ohjaimen näppäin	7A	Käyttöopas	Kauko-ohjaimen näppäin
0F	TV, TV/RAD	Kauko-ohjaimen näppäin	7C	Smart / Home (Smart/ koti)	Kauko-ohjaimen näppäin
10–19	* Numeronäppäin 0–9	Kauko-ohjaimen näppäin	7E	SIMPLINK	Kauko-ohjaimen näppäin
1A	Q.View (Pikakatselu) / Flashback (Kanavapujottelu)	Kauko-ohjaimen näppäin	8E	▶▶ (Eteenpäin)	Kauko-ohjaimen näppäin
1E	FAV (Suosikkikanava)	Kauko-ohjaimen näppäin	8F	◀◀ (Kelaus taaksepäin)	Kauko-ohjaimen näppäin
20	Text (Tekstitelevisio)	Kauko-ohjaimen näppäin	AA	Info (Tiedot)	Kauko-ohjaimen näppäin
21	T. Opt (Teksti-TV-asetus)	Kauko-ohjaimen näppäin	AB	Program Guide (Ohjelmaopas)	Kauko-ohjaimen näppäin
28	Return (BACK) (Takaisin)	Kauko-ohjaimen näppäin	B0	▶ (Toista)	Kauko-ohjaimen näppäin
30	AV (Audio/Video) -tila	Kauko-ohjaimen näppäin	B1	■ (Pysäytä / File List)	Kauko-ohjaimen näppäin
39	Kuvateksti/tekstitys	Kauko-ohjaimen näppäin	BA	(Kuvan pysäytys / hidas toisto / tauko)	Kauko-ohjaimen näppäin
40	Λ (Nuolinäppäin ylöspäin)	Kauko-ohjaimen näppäin	BB	Jalkapallo	Kauko-ohjaimen näppäin
41	V (Nuolinäppäin alaspäin)	Kauko-ohjaimen näppäin	BD	● (REC) (Tallennus)	Kauko-ohjaimen näppäin
42	My Apps (Omat sovellukset)	Kauko-ohjaimen näppäin	DC	3D	Kauko-ohjaimen näppäin
43	Menu / Settings (Valikko/asetukset)	Kauko-ohjaimen näppäin	99	AutoConfig	Kauko-ohjaimen näppäin
44	OK / Enter	Kauko-ohjaimen näppäin	9F	App / * (Sovellus / *)	Kauko-ohjaimen näppäin
45	Q.Menu (pikavalikko)	Kauko-ohjaimen näppäin	9B	TV/PC	Kauko-ohjaimen näppäin
4C	List (Luettelo), - (vain ATSC-malli)	Kauko-ohjaimen näppäin			

* Näppäinkoodi 4C (0 x 4C) on käytettävissä ATSC/ISDB -malleissa, jotka käyttävät pääasiallista tai alikanavaa. (Etelä-Korea, Japani, Pohjois-Amerikka, Latinalainen Amerikka lukuun ottamatta Kolumbiaa)

ULKOISEN OHJAUSLAITTEEN ASENNUS

- Kuva saattaa poiketa omasta televisiosiasi.

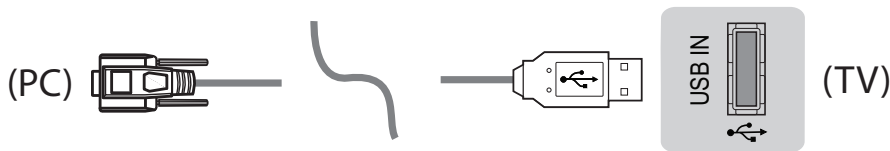
Kytkemällä USB-sarjaporttisovittimen/RS-232C-tuloliitännän ulkoiseen ohjauslaitteeseen (kuten tietokoneeseen tai A/V-ohjausjärjestelmään) laitteen toimintoja voi ohjata ulkoisesti.

Huomautus: television ohjausportin tyyppi voi vaihdella eri malleissa.

- * Kaikki mallit eivät tue tätä liitântätapaa.
- * Kaapeli ei kuulu toimitukseen.

USB-sarjaporttisovitin ja USB-kaapeli

USB-tyyppi



- LGTV tukee sirupohjaista PL2303-USB-sarjaporttisovitinta, jota LG ei valmista eikä toimita (tuotteen myyjätunnus: 0x0557, tuotetunnus: 0x2008).
- Tuotteen voi ostaa IT-alan liikkeestä.

RS-232C, jossa RS232C-kaapeli

DE9 (D-Sub 9-napainen) Tyyppi

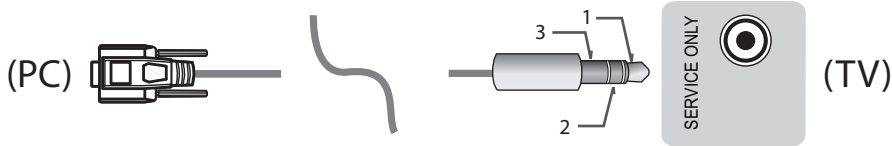
- Sinun on hankittava oppaassa määritelty RS-232C (DE9, D-Sub 9-napainen, tyyppi naaras-naaras) ja RS-232C-kaapeli tietokoneen ja television välistä kytkentää varten.



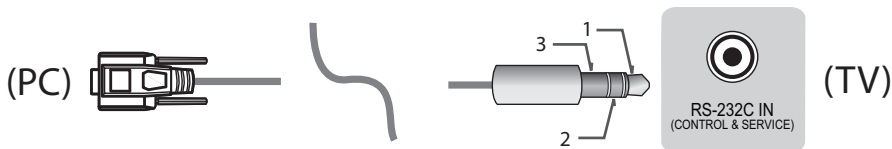
Liitântä voi olla erilainen televisiossasi.

Kuulokeliittimen tyyppi

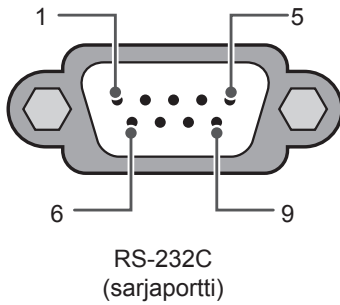
- Sinun on hankittava oppaassa määritelty RS-232-kaapelin kanssa käytettävä liitin, joka tarvitaan tietokoneen ja television välisen yhteyden muodostamiseen.
- * Liitä USB-porttiin muissa malleissa.
- * Liitäntä voi olla erilainen televisiossasi.



- tai

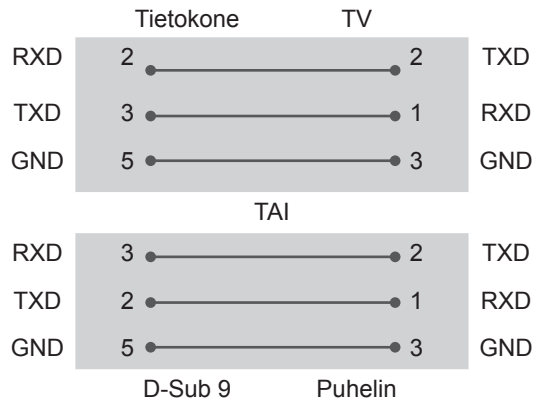


Asiakastietokone



RS-232C-liittimen kytkentä

3-johtimen kytkentä (ei vakiokytkentä)



Set ID

Tietoa näyttötunnuksesta on kohdassa **Realitietojen määrittäminen** sivulla p.6

1. Avaa päävalikot painamalla **ASETUKSET**-painiketta.
2. Valitse siirtymispainikkeilla (***Yleiset** → **Tietoja tästä TV:stä** tai **ASETUS**) ja paina **OK**.
3. Valitse siirtymispainikkeilla **Aseta tunnus** ja paina **OK**-painiketta.
4. Valitse käyttäjätunnus selaamalla vasemmalle tai oikealle ja valitse **SULJE**. Säätoalue on 1–99.
5. Kun olet valmis, paina **POISTU**-painiketta.
* (Mallin mukaan)

Tietoliikenneasetukset

- Siirtonopeus: 9600 bps (UART)
- Tavun pituus: 8 bittiä
- Pariteetti: Ei ole
- Lopetusbittejä: 1
- Tietojen muoto: ASCII-koodi
- Käytä ristikkäiskaapelia.

Komentoluettelo

(mallin mukaan)

	COMMAND1	COMMAND2	DATA (heksadesimaali)		COMMAND1	COMMAND2	DATA (heksadesimaali)
01. Virta*	k	a	00–01	15. Balanssi	k	t	00–64
02. Kuvasuhde	k	c	(p.7)	16. Värin lämpötila	x	u	00–64
03. Näytön vaimennus	k	d	(p.7)	17. ISM-menetelmä (vain plasma-TV:ssä)	j	p	(p.8)
04. Äänen vaimennus	k	e	00–01	18. Taajuuskorjain	j	v	(p.8)
05. Volume Control (Äänenvoimakkuuden säätö)	k	f	00–64	19. Energiansäästö	j	q	00–05
06. Kontrasti	k	g	00–64	20. Tune Command (Virityskomento)	m	a	(p.9)
07. Kirkkaus	k	h	00–64	21. Kanava (Ohjelma) Lisää/ Poista(Ohita)	m	b	00–01
08. Väri	k	i	00–64	22. Key (Näppäin)	m	c	Näppäinkoodit
09. Sävy	k	j	00–64	23. Control BackLight (Taustavalon hallinta), Control Panel Light (Ohjauspaneelin valo)	m	g	00–64
10. Terävyys	k	k	00–32	24. Tulon valinta (Pää)	x	b	(p.11)
11. OSD Select (OSD-valinta)	k	l	00–01	25. 3D (vain 3D-mallit)	x	t	(p.11)
12. Kaukosäätimen lukitustila	k	m	00–01	26. Extended 3D (Laajennettu 3D) (Vain 3D-mallit)	x	v	(p.11)
13. Treble (Diskantti)	k	r	00–64	27. Auto Configure (Automaattiset asetukset)	j	u	(p.12)
14. Bass (Basso)	k	s	00–64				

* Huomautus: Median toiston tai tallennuksen aikana mitään muita komentoja kuin Power (ka) ja Key (mc) ei suoriteta vaan niitä käsitellään NG-tilassa. RS232C-kaapelin avulla televisio pystyy lähettämään "ka-komennon" virta päällä- tai virta pois päältä -tilassa. Käytettäessä USB-sarjaporttisolvitinkaapelia, komento voidaan lähettää vain, kun television virta on päällä.

Lähetys- ja vastaanotto-protokolla

Transmission

[Command1][Command2][][Set ID][][Data][Cr]

[Command 1] : Ensimmäinen TV:n ohjaukomento. (j, k, m tai x)

[Command 2] : Toinen TV:n ohjaukomento.

[Set ID] : Voit valita haluamasi näytön tunnuksen [Set ID] -valikosta.

Television säätöalue on 1–99. Jos tunnuksen [Set ID] arvoksi valitaan 0, kaikkia kytkettyjä laitteita voi hallita.

* [Set ID] esitetään valikossa desimaalilukuna (1–99) ja lähetys-/vastaanotto-protokollassa heksadesimaalina (0x00 – 0x63).

[DATA] : Komentotietojen lähettäminen (heksadesimaali). Lukee komennon tilan lähettämällä FF-tiedot.

[Cr] : Rivinvaihto – ASCII-koodi 0x0D

[] : Välilyönti – ASCII-koodi 0x20

OK-kuittaus

[Command2][][Set ID][][OK][Data][x]

* Laite lähettää kuittauksen (ACK) tässä muodossa, kun vastaanotetut tiedot ovat kelvollisia. Jos tietojen lukutila on valittu, kuittaus ilmaisee nykyisen tilan. Jos tietojen kirjoitustila on valittu, kuittaus palauttaa tietokoneen lähettämät tiedot.

Virhekuittaus

[Command2][][Set ID][][NG][Data][x]

* Näyttö lähettää tämänmuotoisen kuittauksen (ACK), kun vastaanotetut tiedot eivät ole kelvollisia. Syy on kielletyn toiminnon valinta tai tiedonsiirtovirhe.

Data 00: Kielletty koodi

Reaalitietojen määrittäminen (heksadesimaali → desimaali)

* Kun kirjoitat [dataa] heksadesimaaleina, katso ohjeita seuraavasta muuntotaulukosta.

* Kanavan virittämisen (ma) komento käyttää kaksitavuista heksadesimaaliarvoa ([data]) kanavan valitsemiseen.

00: Vaihe 0	32: Vaihe 50 (Set ID 50)	FE: Vaihe 254
01: Vaihe 1 (Set ID 1)	33: Vaihe 51 (Set ID 51)	FF: Vaihe 255
...
0A: Vaihe 10 (Set ID 10)	63: Vaihe 99 (Set ID 99)	01 00: Vaihe 256
...
0F : Vaihe 15 (Set ID 15)	C7 : Vaihe 199	27 0E : Vaihe 9998
10: Vaihe 16 (Set ID 16)	C8: Vaihe 200	27 0F: Vaihe 9999
...

* Komentojen toiminta voi vaihdella malleittain ja signaalin mukaan.

01. Virta (Command: k a)

- Kytkee* tai katkaisee television virran.

Transmission[k][a][][Set ID][][Data][Cr]

Data 00: Virta pois päältä 01 : *Virta päällä

Ack [a][][Set ID][][OK/NG][Data][x]

- Näyttää, että television virta on päällä tai *pois päältä

Transmission [k][a][][Set ID][][FF][Cr]

Ack [a][][Set ID][][OK][Data][x]

* Jos mikä tahansa muu toiminto lähettää FF-tiedon tässä muodossa, kuittaus ilmaisee toiminnon tilan.

02. Kuvasuhde (Command: k c) (ensisijainen kuvakoko)

- Kuvamuodon säätäminen. (Ensisijainen kuvamuoto)
Voit säätää kuvan muotoa myös valitsemalla Kuvasuhde-kohdan Q.MENU-pikavalikossa tai KUVA-valikossa.

Transmission [k][c][][Set ID][][Data][Cr]

Data 01: Normaali kuva 07: 14:9
(4:3) (Eurooppa, Kolumbia, Lähi-
02: Laajakuva itä, Aasia (paitsi Etelä-Korea
(16:9) ja Japani))
04: Zoom 09: * Pelkkä haku
05: Zoom 2 0B: Koko leveys
(Vain Latinalainen (Eurooppa, Kolumbia,
Amerikka paitsi Lähi-itä, Aasia (paitsi
Kolumbia) Etelä-Korea ja Japani))
06: Asetus ohjelman 10–1F: Elokuvan zoomaus
mukaan/ 1–16
Alkuperäinen

Ack [c][][Set ID][][OK/NG][Data][x]

* PC-tulon kuvasuhteeksi voi valita 16:9 tai 4:3.

* Pelkkä haku on käytettävissä DTV-/HDMI-/Komponenttillassa (teräväpiirto).

* Täyden leveyden tila voi toimia eri tavoin eri malleissa, ja sitä tuetaan DTV:ssä kokonaan ja ATV:ssa, AV:ssa osittain.

03. Screen Mute (Näytön pimennys) (Command: k d)

- Valitsee, onko näyttö pimennetty vai ei.

Transmission [k][d][][Set ID][][Data][Cr]

Data 00: Näyttö ei pimennetty (kuva näkyy)
Videon pimennys ei käytössä
01: Näyttö pimennetty (Kuva ei näy)
10: Video pimennetty

Ack [d][][Set ID][][OK/NG][Data][x]

* Vain videon pimennystä käytettäessä OSD-kuvaruutunäyttö näkyy televisiossa. Kun käytössä on näytön pimennys, näyttövalikko (OSD) ei näy television ruudussa.

04. Volume Mute (Äänen vaimennus) (Command: k e)

- Valitsee, onko ääni vaimennettu vai ei. Ääni voidaan vaimentaa myös kauko-ohjaimen MUTE-painikkeella.

Transmission [k][e][][Set ID][][Data][Cr]

Data 00: Ääni vaimennettu (Ääni pois päältä)
01: Ääni ei vaimennettu (Ääni päällä)

Ack [e][][Set ID][][OK/NG][Data][x]

05. Volume Control (Äänenvoimakkuuden säätö) (Command: k f)

- Suurentaa tai pienentää äänenvoimakkuutta. Äänenvoimakkuutta voidaan säätää myös kauko-ohjaimen äänenvoimakkuuspainikkeilla.

Transmission [k][f][][Set ID][][Data][Cr]

Data Pienin arvo: 00 – Suurin arvo: 64

Ack [f][][Set ID][][OK/NG][Data][x]

06. Kontrasti (Command: k g)

- Muuttaa kuvan kontrastia. Voit säätää kontrastia myös KUVA-valikossa.

Transmission [k][g][][Set ID][][Data][Cr]

Data Pienin arvo: 00 – Suurin arvo: 64

Ack [g][][Set ID][][OK/NG][Data][x]

07. Kirkkaus (Command: k h)

- Muuttaa kuvan kirkkautta. Voit säätää kirkkautta myös KUVA-valikossa.

Transmission [k][h][][Set ID][][Data][Cr]

Data Pienin arvo: 00 – Suurin arvo: 64

Ack [h][][Set ID][][OK/NG][Data][x]

08. Väri (Command: k i)

- Muuttaa kuvan värejä. Voit säätää värejä myös KUVA-valikossa.

Transmission [k][i][][Set ID][][Data][Cr]

Data Pienin arvo: 00 – Suurin arvo: 64

Ack [i][][Set ID][][OK/NG][Data][x]

09. Sävy (Command: k j)

- Muuttaa näytön värisävyä. Voit säätää värisävyä myös KUVA-valikossa.

Transmission [k][j][][Set ID][][Data][Cr]

Data Punainen: 00 – Vihreä: 64

Ack [j][][Set ID][][OK/NG][Data][x]

10. Terävyys (Command: k k)

- Muuttaa kuvan terävyyttä. Voit säätää terävyyttä myös KUVA-valikossa.

Transmission [k][k][][Set ID][][Data][Cr]

Data Pienin arvo: 00 – Suurin arvo: 32

Ack [k][][Set ID][][OK/NG][Data][x]

11. OSD Select (OSD-valinta) (Command: k l)

- Valitsee, toimiiko OSD-näyttövalikko kauko-ohjausta käytettäessä.

Transmission [k][l][][Set ID][][Data][Cr]

Data 00: OSD ei käytössä 01: OSD käytössä

Ack [l][][Set ID][][OK/NG][Data][x]

12. Kaukosäätimen lukitustila (Command: k m)

- Lukitsee näytön etupaneelin ja kaukosäätimen painikkeet.

Transmission [k][m][][Set ID][][Data][Cr]

Data 00: Lukitus pois päältä 01 : Lukitus päällä

Ack [m][][Set ID][][OK/NG][Data][x]

* Jos et käytä kauko-ohjainta, valitse tämä tila. Kun virta katkaistaan ja kytketään (pistokkeen irrottaminen ja kytkeminen 20–30 sekunnin jälkeen), ulkoisen ohjauksen lukitus vapautuu.

* Jos näppäinlukko on käytössä valmiustilassa (virran katkaisu ajastimella tai ka- tai mc-komennolla), televisio ei käynnisty kaukosäätimen näppäintä painamalla.

13. Treble (Diskantti) (Command: k r)

- Säätää diskantin. Voit säätää diskanttia myös ÄÄNET-valikossa.

Transmission [k][r][][Set ID][][Data][Cr]

Data Pienin arvo: 00 – Suurin arvo: 64

Ack [r][][Set ID][][OK/NG][Data][x]

* (Mallin mukaan)

14. Bass (Basso) (Command: k s)

- Säätää basson. Voit säätää bassoa myös ÄÄNET-valikossa.

Transmission [k][s][][Set ID][][Data][Cr]

Data Pienin arvo: 00 – Suurin arvo: 64

Ack [s][][Set ID][][OK/NG][Data][x]

* (Mallin mukaan)

15. Balanssi (Command: k t)

- Säätää tasapainoa. Voit säätää tasapainoa myös ÄÄNET-valikossa.

Transmission [k][t][][Set ID][][Data][Cr]

Data Pienin arvo: 00 – Suurin arvo: 64

Ack [t][][Set ID][][OK/NG][Data][x]

16. Väriin lämpötila (Command: x u)

- Säätää väriin lämpötilaa. Voit säätää väriin lämpötilaa myös KUVA-valikossa.

Transmission [x][u][][Set ID][][Data][Cr]

Data Pienin arvo: 00 – Suurin arvo: 64

Ack [u][][Set ID][][OK/NG][Data][x]

17. ISM Method (ISM-menetelmä) (Command: j p) (vain plasmatelevisio)

- Ohjaa ISM-menetelmää. Voit säätää ISM-menetelmää myös ASETUS-valikossa.

Transmission [j][p][][Set ID][][Data][Cr]

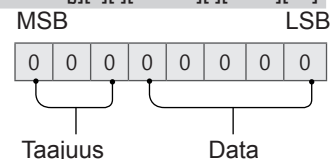
Data Pienin arvo: 02: Orbiter
08: Normaali
20: Väripesu

Ack [p][][Set ID][][OK/NG][Data][x]

18. Taajuuskorjain (Command : j v)

- Säätää asetuksen taajuuskorjauksen.

Transmission [j][v][][Set ID][][Data][Cr]



7	6	5	Taajuus	4	3	2	1	0	Vaihe
0	0	0	1. kaista	0	0	0	0	0	0 (desi- maali)
0	0	1	2. kaista	0	0	0	0	1	1 (desi- maali)
0	1	0	3. kaista
0	1	1	4. kaista	1	0	0	1	1	19 (desi- maali)

1	0	0	5. kaista	1	0	1	0	0	20 (desimaali)
---	---	---	-----------	---	---	---	---	---	----------------

Acknowledgement [v][][Set ID][][OK/NG][Data][x]

* Riippuu mallista, ja voidaan säätää, kun äänitila on taajuuskorjattavissa.

19. Energiansäästö (Command: j q)

► Vähentää television virrankulutusta. Voit säätää virransäästöä myös KUVA-valikossa.

Transmission [j][q][][Set ID][][Data][Cr]

Data

- 00: Pois päältä
- 01: Minimi
- 02: Keskitaso
- 03: Maksimi
- 04: Automaattinen (LCD TV / LED TV) / Intelligent sensor (Älykäs tunnistin, PDP TV)
- 05: Näyttö pois päältä

* (mallin mukaan)

Ack [q][][Set ID][][OK/NG][Data][x]

20. Tune Command (Virityskomento) (Command: m a)

* Komennon toiminta voi vaihdella malleittain ja signaalin mukaan.

• Eurooppa, Lähi-itä, Kolumbia, Aasia (paitsi Etelä-Korea ja Japani)

► Kanavaksi valitaan seuraava fyysinen numero.

Transmission [m][a][][Set ID][][Data 00][][Data 01][][Data 02][Cr]

* Analoginen antenni-/kaapelilähetys

[Data 00][Data 01] Kanavadata
 Data 00 : Ensimmäisen tavun kanavadata
 Data 01 : Toisen tavun kanavadata
 - 00 00 ~ 00 C7 (Desimaali: 0 ~ 199)

Data 02: Tulolähde (analoginen)
 - 00: Antenni-TV (ATV)
 - 80: Kaapeli-TV (CATV)

* Digitaalinen antenni-/kaapeli-/satelliittilähetys

[Data 00][Data 01] Kanavadata
 Data 00 : Nopea kanavadata
 Data 01 : Hidas kanavadata
 - 00 00 ~ 27 0F (Desimaali: 0 ~ 9999)

Data 02: Tulolähde (digitaalinen)
 - 10: Antenni-TV (DTV)
 - 20: Antenniradio (radio)
 - 40: Satelliitti-TV (SDTV)
 - 50: Satelliittiradio (S-Radio)
 - 90: Kaapeli-TV (CADTV)
 - a0: Kaapeliradio (CA-Radio)

* Esimerkkejä virityskomennoista:

1. Viritä analoginen antennikanava (PAL) 10.

Set ID = Kaikki = 00
 Data 00 & 01 = kanavadata on 10 = 00 0a
 Data 02 = analoginen antenni-TV = 00
 Tulos = **ma 00 00 0a 00**

2. Viritä digitaalinen antennikanava (DVB-T) 01.

Set ID = Kaikki = 00
 Data 00 & 01 = kanavadata on 1 = 00 01
 Data 02 = digitaalinen antenni-TV = 10
 Tulos = **ma 00 00 01 10**

3. Viritä satelliittikanava (DVB-S) 1000.

Set ID = Kaikki = 00
 Data 00 & 01 = kanavadata on 1000 = 03 E8
 Data 02 = digitaalinen satelliitti-TV = 40
 Tulos = **ma 00 03 E8 40**

Ack [a][][Set ID][][OK][Data 00][Data 01][Data 02][x][a][][Set ID][][NG][Data 00][x]

• Etelä-Korea, Pohjois-Amerikka, Latinalainen Amerikka (paitsi Kolumbia)

► Kanavan virittäminen seuraavalle fyysiselle, pääasialliselle tai alinumerolle.

Transmission [m][a][][0][][Data00][][Data01][][Data02][][Data03][][Data04][][Data05][Cr]

Digitaalisilla kanavilla on fyysinen ja pääasiallinen kanavanumero sekä alinumero. Fyysinen numero on digitaalisen kanavan varsinainen numero; pääasiallinen numero on se numero, johon kanavan on oltava liitetty, ja alinumero on alikanava. Koska ATSC-viritin liittää kanavan automaattisesti pääasiallisesta/alinumerosta, fyysistä numeroa ei tarvita komentoa digitaalisesti lähetettäessä.

* Analoginen antenni-/kaapelilähetys

Data 00: Fyysinen kanavanumero
 - Antenni (ATV): 02~45 (Desimaali: 2 ~ 69)
 - Kaapeli (CATV): 01, 0E~7D (Desimaali: 1, 14~125)

[Data 01 ~ 04]: Pääasiallisen kanavan / alikanavan numero

Data 01 & 02: xx (ei merkitystä)
 Data 03 & 04: xx (ei merkitystä)
 Data 05: Tulolähde (analoginen)
 - 00: Antenni-TV (ATV)
 - 01: Kaapeli-TV (CATV)

* Digitaalinen antenni-/kaapelilähetys

Data 00 : xx (ei merkitystä)

[Data 01][Data 02]: Pääasiallinen kanavanumero
 Data 01: Ensimmäisen tavun kanavadata
 Data 02: Toisen tavun kanavadata
 - 00 01 ~ 27 0F (Desimaali: 1 ~ 9999)
 [Data 03][Data 04]: Alikanavanumero
 Data 03: Ensimmäisen tavun kanavadata
 Data 04: Toisen tavun kanavadata

Data 05: Tulolähde (digitaalinen)
 - 02: Antenni-TV (DTV) – Käytä fyysistä kanavanumeroa
 - 06: Kaapeli-TV (CADTV) – Käytä fyysistä

- kanavanumeroa
- 22: Antenni-TV (DTV) – Älä käytä fyysistä kanavanumeroa
- 26: Kaapeli-TV (CADTV) – Älä käytä fyysistä kanavanumeroa
- 46: Kaapeli-TV (CADTV) – Käytä vain pääasiallista kanavanumeroa (yksiosainen kanava)

Pääasiallisen kanavan ja alikanavan datalle on kummallekin käytettävissä kaksi tavua, mutta yleensä käytetään ainoastaan toista tavua (ensimmäinen tavu on 0).

* Esimerkkejä virityskomennoista:

1. Viritä analoginen kaapelikanava (NTSC) 35.

Set ID = Kaikki = 00
 Data 00 = Kanavadata on 35 = 23
 Data 01 & 02 = Ei pääasiallista numeroa = 00 00
 Data 03 & 04 = Ei alinumeroa = 00 00
 Data 05 = Analoginen kaapeli-TV = 01
 Yhteensä = **ma 00 23 00 00 00 01**

2. Viritä digitaalinen antennikanava (ATSC) 30-3.

Set ID = Kaikki = 00
 Data 00 = Fyysistä numeroa ei tiedetä = 00
 Data 01 & 02 = Pääasiallinen numero on 30 = 00 1E
 Data 03 & 04 = Alinumero on 3 = 00 03
 Data 05 = Digitaalinen antenni-TV = 22
 Yhteensä = **ma 00 00 00 1E 00 03 22**

```
Ack [a][ ][Set ID][ ][OK][Data 00][Data 01]
[Data 02][Data 03][Data 04][Data 05]
[x][a][ ][Set ID][ ][NG][Data 00][x]
```

• Japani

- Kanavan virittäminen seuraavalle fyysiselle, pääasialliselle tai alinumeroille.

```
Transmission [m][a][ ][0][ ][Data00][ ][Data01]
[ ][Data02][ ][Data03][ ][Data04][ ][Data05][Cr]
```

* Digitaalinen antenni-/satelliittilähetys

Data 00: xx (ei merkitystä)

[Data 01][Data 02]: Pääasiallinen kanavanumero

Data 01: Ensimmäisen tavun kanavadata

Data 02: Toisen tavun kanavadata

- 00 01 ~ 27 0F (Desimaali: 1 ~ 9999)

[Data 03][Data 04]: Ali-/sivukanavanumero

(Ei merkitystä satelliittiverkossa)

Data 03: Ensimmäisen tavun kanavadata

Data 04: Toisen tavun kanavadata

Data 05: Tulolähde (digitaalinen/satelliittilähetys Japanissa)

- 02: Antenni-TV (DTV)

- 07: BS (BS-satelliitti)

- 08: CS1 (Tietoliikennesatelliitti 1)

- 09: CS2 (Tietoliikennesatelliitti 2)

* Esimerkkejä virityskomennoista:

1 Viritä digitaalinen antennikanava (ISDB-T) 17-1.

Set ID = Kaikki = 00

Data 00 = Fyysistä numeroa ei tiedetä = 00

Data 01 & 02 = Pääasiallinen numero on 17 = 00 11

Data 03 & 04 = Ali-/sivunumero on 1 = 00 01

Data 05 = Digitaalinen antenni-TV = 02

Yhteensä = **ma 00 00 00 11 00 01 02**

2. Viritä BS-kanava (ISDB-BS) 30.

Set ID = Kaikki = 00

Data 00 = Fyysistä numeroa ei tiedetä = 00

Data 01 & 02 = Pääasiallinen numero on 30 = 00 1E

Data 03 & 04 = Ei merkitystä = 00 00

Data 05 = Digitaalinen BS-TV = 07

Yhteensä = **ma 00 00 00 1E 00 00 07**

* Ominaisuus vaihtelee malleittain.

```
Ack [a][ ][Set ID][ ][OK][Data 00][Data 01]
[Data 02][Data 03][Data 04][Data 05]
[x][a][ ][Set ID][ ][NG][Data 00][x]
```

21. Kanava (Ohjelma) Lisää/Poista(Ohita)

(Command: m b)

- Ohita nykyinen kanava (ohjelma) ensi kerralla.

```
Transmission [m][b][ ][Set ID][ ][Data][Cr]
```

Data 00: Poista(ATSC,ISDB)/Ohita(DVB)01: Lisää

```
Ack [b][ ][Set ID][ ][OK/NG][Data][x]
```

* Määritä kanavan tilan asetukseksi Poista (ATSC, ISDB), Ohita (DVB) tai Lisää.

22. Key (Näppäin) (Command: m c)

- Lähettää infrapunakauko-ohjaimen näppäinkodin.

```
Transmission [m][c][ ][Set ID][ ][Data][Cr]
```

Data Näppäinkoodi - p.2.

```
Ack [c][ ][Set ID][ ][OK/NG][Data][x]
```

23. Control Back Light (Taustavalon ohjaaminen)

(Command: m g)

• LCD TV / LED TV

- Taustavalon ohjaaminen.

```
Transmission [m][g][ ][Set ID][ ][Data][Cr]
```

Data Pienin arvo: 00 – Suurin arvo: 64

```
Ack [g][ ][Set ID][ ][OK/NG][Data][x]
```

Control Panel Light (Ohjauspaneelin valo)

(Command: m g)

• Plasmatelevisiolle

- Ohjauspaneelin valon hallinta.

```
Transmission [m][g][ ][Set ID][ ][Data][Cr]
```

Data Pienin arvo: 00 – Suurin arvo: 64

```
Ack [g][ ][Set ID][ ][OK/NG][Data][x]
```

24. Input select (Tulolähteen valinta) (Command: x b)
(Ensisijainen kuvatulotulo)

► Valitsee ensisijaisen signaalilähteen.

```
Transmission [x][b][ ][Set ID][ ][Data][Cr]
```

Data

- 00: DTV 01: CADTV
- 02: Satelliitti-DTV 10: ATV
- ISDB-BS (Japani)
- 03: ISDB-CS1 (Japani)
- 04: ISDB-CS2 (Japani)
- 11: CATV
- 20: AV tai AV1 21: AV2
- 40: Komponentti1 41: Komponentti2
- 60: RGB
- 90: HDMI1 91: HDMI2
- 92: HDMI3 93: HDMI4

```
Ack [b][ ][Set ID][ ][OK/NG][Data][x]
```

* Toiminto vaihtelee mallin ja signaalin mukaan.

25. 3D (Command: x t) (vain 3D-mallit)
(mallin mukaan)

► 3D-tilan vaihtaminen televisioon.

```
Transmission [x][t][ ][Set ID][ ][Data 00][ ][Data 01][ ][Data 02][ ][Data 03][Cr]
```

* (Mallin mukaan)

Data Rakenne

- [Data 00] 00: 3D käytössä
- 01: 3D pois käytöstä
- 02: 3D-2D
- 03: 2D-3D
- [Data 01] 00: Ylhäällä ja alhaalla
- 01: Sivuttain
- 02: Sakkikuvio
- 03: Jaksoittainen
- 04: Pystylomitus
- 05: Vaakalomitus
- [Data 02] 00: Oikealta vasemmalle
- 01: Vasemmalta oikealle
- [Data 03] 3D-tehoste (3D-syvyys): Pienin arvo: 00 - Suurin arvo: 14 (*lähetys heksadesimaalikoodin mukaan)

- * [Data 02], [Data 03] toiminnot riippuvat mallista ja signaalista.
- * Jos [Data 00] on 00 (3D käytössä), [Data 03]-arvolla ei ole merkitystä.
- * Jos [Data 00] on 01 (3D pois käytöstä) tai 02 (3D-2D), [Data 01]-, [Data 02]- ja [Data 03]-arvoilla ei ole merkitystä.
- * Jos [Data 00] on 03 (2D-3D), [Data 01]- ja [Data 02]-arvoilla ei ole merkitystä.
- * Jos [Data 00] on 00 (3D käytössä) tai 03 (2D - 3D), [Data 03] toimii ainoastaan, kun 3D-tila (tyylilaji) on manuaalinen
- * Kaikki 3D-kuvion vaihtoehdot ([Data 01]) eivät välttämättä ole käytettävissä lähetys-/videosignaalin mukaan.

[Data 00]	[Data 01]	[Data 02]	[Data 03]
-----------	-----------	-----------	-----------

00	O	O	O
01	X	X	X
02	X	X	X
03	X	O	O

X: ei merkitystä

```
Ack [t][ ][Set ID][ ][OK][Data00][Data01][Data02][Data03][x]
[t][ ][Set ID][ ][NG][Data00][x]
```

26. Extended 3D (Laajennettu 3D) (Command: x v)
(vain 3D-mallit)
(mallin mukaan)

► 3D-vaihtoehdon vaihtaminen televisioon

```
Transmission [x][v][ ][Set ID][ ][Data 00][ ][Data 01][Cr]
```

- [Data 00] 3D-vaihtoehto
- 00: 3D-kuvan korjaus
- 01: 3D-syvyys (3D-tila on ainoastaan manuaalinen)
- 02: 3D-näkymä
- 06: 3D-värinkorjaus
- 07: 3D-äänizoomaus
- 08: Normaali kuvanäkymä
- 09: 3D-tila (tyylilaji)

[Data 01] Tällä on oma alue kullekin [Data 00]-kohdassa määritetyille 3D-vaihtoehdolle.

- 1) Kun [Data 00] on 00
- 00: Oikealta vasemmalle
- 01: Vasemmalta oikealle
- 2) Kun [Data 00] on 01, 02
- Data Pienin arvo: 0 - Suurin arvo: 14 (**lähetys heksadesimaalikoodin mukaan)
- Data-alue (0-20) muuntaa katselualueen (-10 - +10) automaattisesti (mallin mukaan)
- * Asetus toimii, kun 3D-tila (tyylilaji) on manuaalinen.
- 3) Kun [Data 00] on 06, 07
- 00: Pois päältä
- 01: Päällä
- 4) Kun [Data 00] on 08
- 00: Palauta 3D-2D-muunnettu 2D-video takaisin 3D-videoksi
- 01: Muuta 3D-video 2D-videoksi, paitsi 2D-3D-video
- * Jos muuntoehto ei täyty, kommentoa pidetään NG:nä.
- 5) Kun [Data 00] on 09
- 00: Vakio 01: Urheilu
- 02: Elokvateatteri 03: Huipputarkka
- 04: Manuaalinen 05: Automaattinen

```
Ack [v][ ][Set ID][ ][OK][Data00][Data01][x]
[v][ ][Set ID][ ][NG][Data00][x]
```

27. Auto Configure (Automaattiset asetukset)
(Command: j u)
(mallin mukaan)

- Säättää kuvan sijaintia ja vähentää kuvan tärinää automaattisesti. Toimii vain RGB (PC) -tilassa.

```
Transmission [j][u][ ][Set ID][ ][Data][Cr]
```

Data 01 : Ota käyttöön automaattiset asetukset

```
Ack [u][ ][Set ID][ ][OK/NG][Data][x]
```